

Datenübertragung & Spannungsversorgung

Data Transmission & Power Supply



M12 Automatisierungstechnik D-/X-Kodierung

M12 Automation Technology D-/X-Coding

Kabelsteckverbinder

- Schraubverriegelung nach DIN EN 61076-2-101 und 109
- Schutzart IP67 ¹⁾
- Am Kabel angespritzte Ausführungen
- Einfache Montage
- Sehr gute EMV Eigenschaften
- Ausführungen mit Schirmringen/Irisfeder
- Winkelsteckverbinder in 4 Positionen einstellbar

Flanschsteckverbinder

- Schraubverriegelung nach DIN EN 61076-2-101 und 109
- Schutzart IP67 ¹⁾
- Einfache Montage
- Löt-/Tauchlötanschluss/Litzen/Kabel
- Verschiedene Bauformen

Cable Connectors

- Screw locking according to DIN EN 61076-2-101 and 109
- Degree of protection IP67 ¹⁾
- Moulded versions
- Easy assembly
- Excellent EMC shielding
- Versions with shielding rings/iris type spring
- Angled connector adjustable in 4 positions

Panel Mount Connectors

- Screw locking according to DIN EN 61076-2-101 and 109
- Degree of protection IP67 ¹⁾
- Easy assembly
- Solder/dip solder termination/single wires/cables
- Various variants

¹⁾Erläuterung der Schutzarten siehe technische Informationen./ ¹⁾Explanation of protection standards see technical information.

Kabelstecker, CAT 5, Schraubklemmanschluss, mit Schirmring, schirmbar
 Male cable connector, CAT 5, screw clamp connection, with shielding ring, shieldable

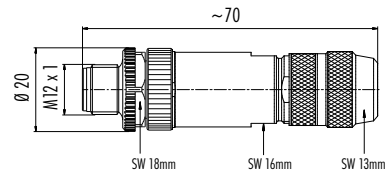
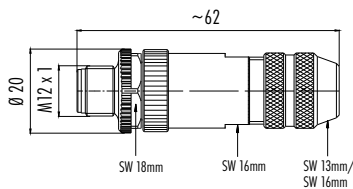
Abbildung / Figure



Kabelstecker, CAT 5, Schraubklemmanschluss, Irisfeder, schirmbar
 Male cable connector, CAT 5, screw clamp connection, iris type spring, shieldable



Maßzeichnung / Drawing



Bestell-Daten / Order Data

Polzahl Contacts	Kabeldurchlass Cable outlet	Bestell-Nr. Ordering-No.
4	6–8 mm	99 3729 810 04

Polzahl Contacts	Kabeldurchlass Cable outlet	Bestell-Nr. Ordering-No.
4	5–8 mm	99 3727 810 04

Technische Daten / Specifications

Polzahl	4	Number of contacts
Steckverbinder Verriegelung	schrauben/screw	Connector locking system
Anschlussart	schrauben/screw	Termination
Anschlussquerschnitt	max. 0,75 mm ² (max. AWG 18)	Wire gauge
Kabeldurchlass	6–8 mm, 5–8 mm	Cable outlet
Schutzart	IP67	Degree of protection
Mechanische Lebensdauer	> 100 Steckzyklen/> 100 mating cycles	Mechanical operation
Obere Grenztemperatur	+ 85 °C	Upper temperature
Untere Grenztemperatur	– 40 °C	Lower temperature
Bemessungsspannung	250 V	Rated voltage
Bemessungs-Stoßspannung	2500 V	Rated impulse voltage
Verschmutzungsgrad	3	Pollution degree
Überspannungskategorie	II	Overvoltage categorie
Isolierstoffgruppe	III	Material group
Bemessungsstrom (40 °C)	4 A	Rated current (40 °C)
Durchgangswiderstand	≤ 3 mΩ	Contact resistance
Material Kontakt	CuZn (Messing/brass)	Material of contact
Kontaktoberfläche	Au (Gold/gold)	Contact plating
Material Kontaktkörper	PA	Material of contact body
Material Gehäuse	Zink Druckguss vernickelt/zinc diecasting nickel plated	Material of housing

Kabelstecker, Schraubklemmanschluss, mit Schirmring, Edelstahlausführung, schirmbar
 Male cable connector, screw clamp connection, with shielding ring, stainless steel version, shieldable

Abbildung / Figure

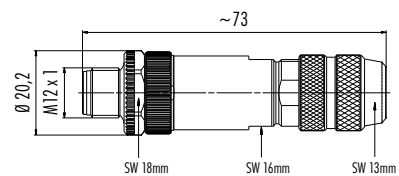
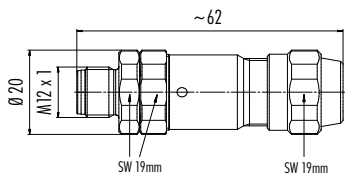


Kabelstecker, CAT 5, Crimpanschluss, schirmbar
 Male cable connector, CAT 5, crimp connection, shieldable

Crimpkontakte siehe Seite 749
 Crimp contacts see page 749



Maßzeichnung / Drawing



Bestell-Daten / Order Data

Polzahl Contacts	Kabeldurchlass Cable outlet	Bestell-Nr. Ordering-No.
4	5,5–8,6 mm	99 3729 995 04

Polzahl Contacts	Kabeldurchlass Cable outlet	Bestell-Nr. Ordering-No.
4	5–8 mm	99 3721 810 04

Technische Daten / Specifications

Polzahl	4	Number of contacts
Steckverbinder Verriegelung	schrauben/screw	Connector locking system
Anschlussart	schrauben, crimpen/screw, crimp	Termination
Anschlussquerschnitt	schrauben/screw max. 0,75 mm ² (max. AWG 18), siehe Crimpkontakte Seite 749/see crimp contacts page 749	Wire gauge
Kabeldurchlass	5,5–8,6 mm, 5–8 mm	Cable outlet
Schutzart	IP67, Edelstahl/stainless steel IP68/IP69K	Degree of protection
Mechanische Lebensdauer	> 100 Steckzyklen/> 100 mating cycles	Mechanical operation
Obere Grenztemperatur	+ 85 °C	Upper temperature
Untere Grenztemperatur	– 40 °C	Lower temperature
Bemessungsspannung	250 V	Rated voltage
Bemessungs-Stoßspannung	2500 V	Rated impulse voltage
Verschmutzungsgrad	3	Pollution degree
Überspannungskategorie	II	Overvoltage categorie
Isolierstoffgruppe	III	Material group
Bemessungsstrom (40°C)	4 A	Rated current (40 °C)
Durchgangswiderstand	≤ 3 mΩ	Contact resistance
Material Kontakt	CuZn (Messing/brass)	Material of contact
Kontaktoberfläche	Au (Gold/gold)	Contact plating
Material Kontaktkörper	PA	Material of contact body
Material Gehäuse	Zink Druckguss vernickelt/zinc diecasting nickel plated, Edelstahl 1.4404/stainless steel 1.4404	Material of housing

Winkelstecker, CAT 5, Schraubklemmanschluss, mit Schirmring, schirmbar
 Male angled connector, CAT 5, screw clamp connection, with shielding ring, shieldable

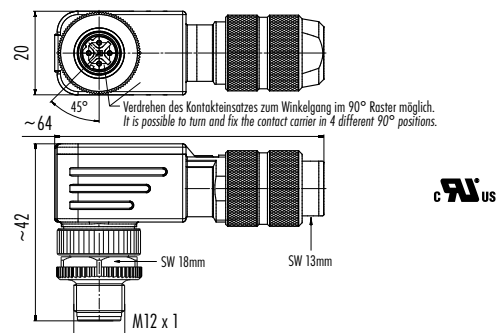
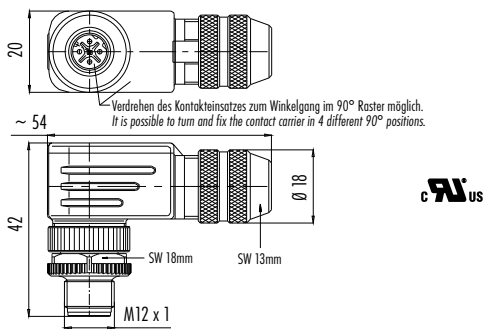
Abbildung / Figure



Winkelstecker, CAT 5, Schraubklemmanschluss, Irisfeder, schirmbar
 Male angled connector, CAT 5, screw clamp connection, iris type spring, shieldable



Maßzeichnung / Drawing



Bestell-Daten / Order Data

Polzahl Contacts	Kabeldurchlass Cable outlet	Bestell-Nr. Ordering-No.
4	6–8 mm	99 3729 820 04

Polzahl Contacts	Kabeldurchlass Cable outlet	Bestell-Nr. Ordering-No.
4	5–8 mm	99 3727 820 04

Technische Daten / Specifications

Polzahl	4	Number of contacts
Steckverbinder Verriegelung	schrauben/screw	Connector locking system
Anschlussart	schrauben/screw	Termination
Anschlussquerschnitt	max. 0,75 mm ² (max. AWG 18)	Wire gauge
Kabeldurchlass	6–8 mm, 5–8 mm	Cable outlet
Schutzart	IP67	Degree of protection
Mechanische Lebensdauer	> 100 Steckzyklen/> 100 mating cycles	Mechanical operation
Obere Grenztemperatur	+ 85 °C	Upper temperature
Untere Grenztemperatur	– 40 °C	Lower temperature
Bemessungsspannung	250 V	Rated voltage
Bemessungs-Stoßspannung	2500 V	Rated impulse voltage
Verschmutzungsgrad	3	Pollution degree
Überspannungskategorie	II	Overvoltage categorie
Isolierstoffgruppe	III	Material group
Bemessungsstrom (40 °C)	4 A	Rated current (40 °C)
Durchgangswiderstand	≤ 3 mΩ	Contact resistance
Material Kontakt	CuZn (Messing/brass)	Material of contact
Kontaktoberfläche	Au (Gold/gold)	Contact plating
Material Kontaktkörper	PA	Material of contact body
Material Gehäuse	Zink Druckguss vernickelt/zinc diecasting nickel plated	Material of housing

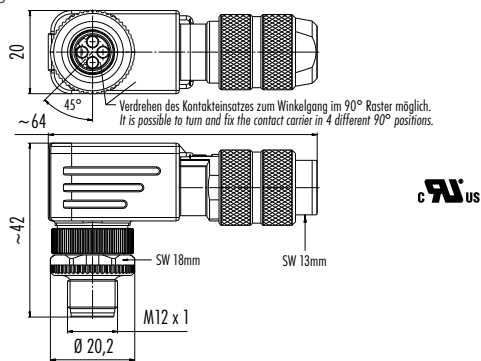
Winkelstecker, CAT 5, Crimpanschluss, schirmbar
Male angled connector, CAT 5, crimp connection, shieldable

Abbildung / Figure



Crimpkontakte siehe Seite 749
 Crimp contacts see page 749

Maßzeichnung / Drawing



Bestell-Daten / Order Data

Polzahl Contacts	Kabeldurchlass Cable outlet	Bestell-Nr. Ordering-No.
4	5–8 mm	99 3721 820 04

Technische Daten / Specifications

Polzahl	4	Number of contacts
Steckverbinder Verriegelung	schrauben/screw	Connector locking system
Anschlussart	crimpen/crimp	Termination
Anschlussquerschnitt	siehe Crimpkontakte Seite 749/see crimp contacts page 749	Wire gauge
Kabeldurchlass	5–8 mm	Cable outlet
Schutzart	IP67	Degree of protection
Mechanische Lebensdauer	> 100 Steckzyklen/> 100 mating cycles	Mechanical operation
Obere Grenztemperatur	+ 85 °C	Upper temperature
Untere Grenztemperatur	– 40 °C	Lower temperature
Bemessungsspannung	250 V	Rated voltage
Bemessungs-Stoßspannung	2500 V	Rated impulse voltage
Verschmutzungsgrad	3	Pollution degree
Überspannungskategorie	II	Overvoltage categorie
Isolierstoffgruppe	III	Material group
Bemessungsstrom (40°C)	4 A	Rated current (40 °C)
Durchgangswiderstand	≤ 3 mΩ	Contact resistance
Material Kontakt	CuZn (Messing/brass)	Material of contact
Kontaktoberfläche	Au (Gold/gold)	Contact plating
Material Kontaktkörper	PA	Material of contact body
Material Gehäuse	Zink Druckguss vernickelt/zinc diecasting nickel plated	Material of housing

Kabeldose, CAT 5, Schraubklemmanschluss, mit Schirmring, schirmbar
 Female cable connector, CAT 5, screw clamp connection, with shielding ring, shieldable

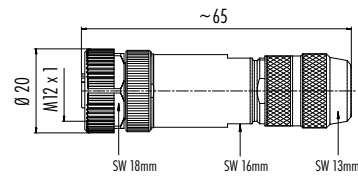
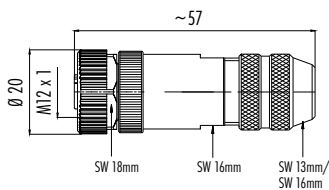
Abbildung / Figure



Kabeldose, CAT 5, Schraubklemmanschluss, Irisfeder, schirmbar
 Female cable connector, CAT 5, screw clamp connection, iris type spring, shieldable



Maßzeichnung / Drawing



Bestell-Daten / Order Data

Polzahl Contacts	Kabeldurchlass Cable outlet	Bestell-Nr. Ordering-No.
4	6–8 mm	99 3730 810 04

Polzahl Contacts	Kabeldurchlass Cable outlet	Bestell-Nr. Ordering-No.
4	5–8 mm	99 3728 810 04

Technische Daten / Specifications

Polzahl	4	Number of contacts
Steckverbinder Verriegelung	schrauben/screw	Connector locking system
Anschlussart	schrauben/screw	Termination
Anschlussquerschnitt	max. 0,75 mm ² (max. AWG 18)	Wire gauge
Kabeldurchlass	6–8 mm, 5–8 mm	Cable outlet
Schutzart	IP67	Degree of protection
Mechanische Lebensdauer	> 100 Steckzyklen/> 100 mating cycles	Mechanical operation
Obere Grenztemperatur	+ 85 °C	Upper temperature
Untere Grenztemperatur	– 40 °C	Lower temperature
Bemessungsspannung	250 V	Rated voltage
Bemessungs-Stoßspannung	2500 V	Rated impulse voltage
Verschmutzungsgrad	3	Pollution degree
Überspannungskategorie	II	Overvoltage categorie
Isolierstoffgruppe	III	Material group
Bemessungsstrom (40 °C)	4 A	Rated current (40 °C)
Durchgangswiderstand	≤ 3 mΩ	Contact resistance
Material Kontakt	CuZn (Messing/brass)	Material of contact
Kontaktoberfläche	Au (Gold/gold)	Contact plating
Material Kontaktkörper	PA	Material of contact body
Material Gehäuse	Zink Druckguss vernickelt/zinc diecasting nickel plated	Material of housing

Winkeldose, CAT 5, Schraubklemmanschluss, mit Schirmring, schirmbar
 Female angled connector, CAT 5, screw clamp connection, with shielding ring, shieldable

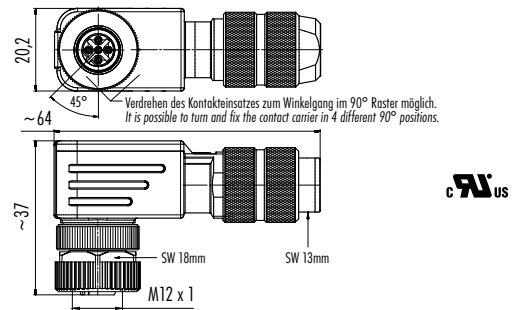
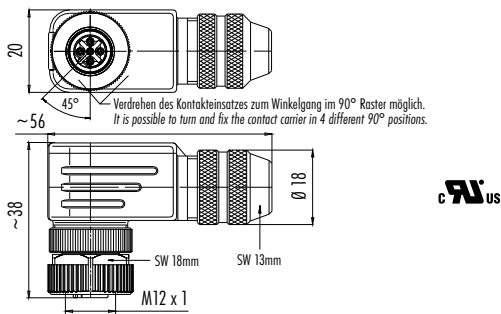
Abbildung / Figure



Winkeldose, CAT 5, Schraubklemmanschluss, Irisfeder, schirmbar
 Female angled connector, CAT 5, screw clamp connection, iris type spring, shieldable



Maßzeichnung / Drawing



Bestell-Daten / Order Data

Polzahl Contacts	Kabeldurchlass Cable outlet	Bestell-Nr. Ordering-No.
4	6–8 mm	99 3730 820 04

Polzahl Contacts	Kabeldurchlass Cable outlet	Bestell-Nr. Ordering-No.
4	5–8 mm	99 3728 820 04

Technische Daten / Specifications

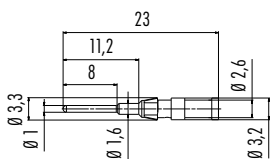
Polzahl	4	Number of contacts
Steckverbinder Verriegelung	schrauben/screw	Connector locking system
Anschlussart	schrauben/screw	Termination
Anschlussquerschnitt	max. 0,75 mm ² (max. AWG 18)	Wire gauge
Kabeldurchlass	6–8 mm, 5–8 mm	Cable outlet
Schutzart	IP67	Degree of protection
Mechanische Lebensdauer	> 100 Steckzyklen/> 100 mating cycles	Mechanical operation
Obere Grenztemperatur	+ 85 °C	Upper temperature
Untere Grenztemperatur	– 40 °C	Lower temperature
Bemessungsspannung	250 V	Rated voltage
Bemessungs-Stoßspannung	2500 V	Rated impulse voltage
Verschmutzungsgrad	3	Pollution degree
Überspannungskategorie	II	Overvoltage categorie
Isolierstoffgruppe	III	Material group
Bemessungsstrom (40°C)	4 A	Rated current (40 °C)
Durchgangswiderstand	≤ 3 mΩ	Contact resistance
Material Kontakt	CuZn (Messing/brass)	Material of contact
Kontaktoberfläche	Au (Gold/gold)	Contact plating
Material Kontaktkörper	PA	Material of contact body
Material Gehäuse	Zink Druckguss vernickelt/zinc diecasting nickel plated	Material of housing

Einzelkontakt (Stift), VPE 100 Stück
Single contact (Male), PU 100 pieces

Abbildung / Figure

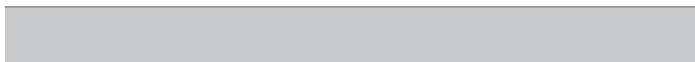


Maßzeichnung / Drawing



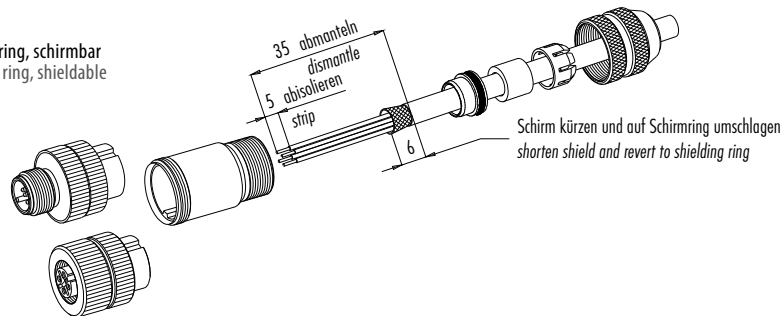
Bestell-Daten / Order Data

Für Leiterquerschnitt For wire gauge	AWG AWG	Bestell-Nr. Ordering-No.
0,14 mm ² – 0,34 mm ²	26–22	61 1224 146
0,34 mm ² – 0,5 mm ²	22–20	61 1154 146
0,75 mm ² – 1,0 mm ²	18–16	61 1225 146
1,0 mm ² – 1,5 mm ²	16	61 1226 146

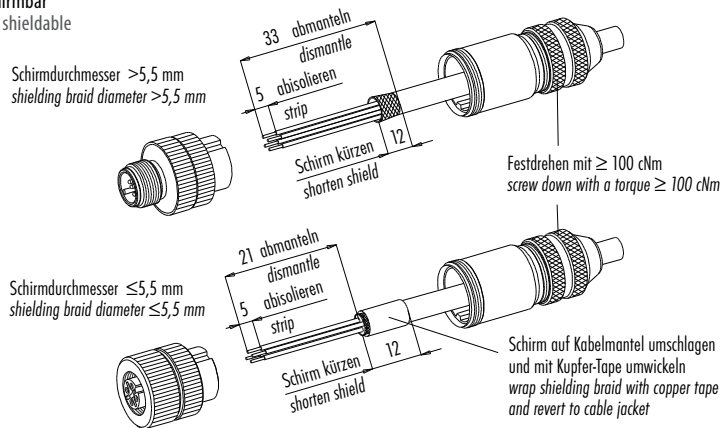


Montageanleitung
Assembly instruction

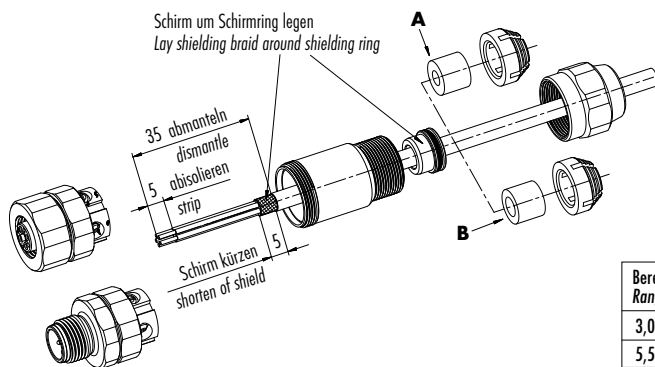
Abisoliermaße Kabelsteckverbinder, mit Schirmring, schirmbar
Strip measures cable connectors, with shielding ring, shieldable



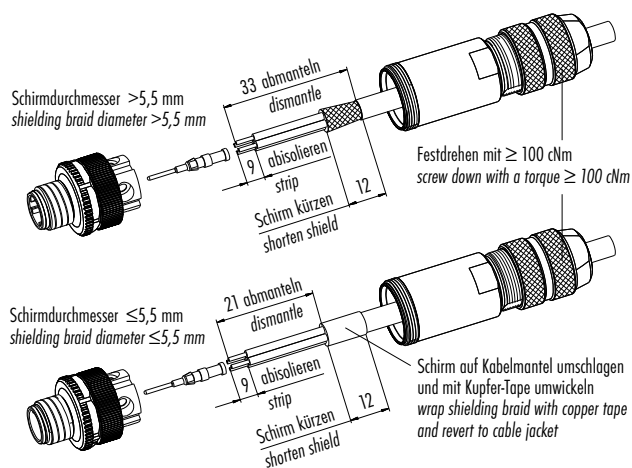
Abisoliermaße Kabelsteckverbinder, Irisfeder, schirmbar
Strip measures cable connectors, iris type spring, shieldable



Abisoliermaße Kabelsteckverbinder, Edelstahlausführung, schirmbar
Strip measures cable connectors, stainless steel version, shieldable



Abisoliermaße Kabelstecker, Crimpanschluss, schirmbar
Strip measures male cable connector, crimp connection, shieldable



Schirmdurchmesser $\leq 5,5$ mm

1. Gehäuse auf Kabel auffädeln.
2. Abmanteln, abisolieren, Schirm kürzen, Schirm auf Kabelmantel umschlagen und mit Kupfer-Tape umwickeln.
3. Litzen anschließen (crimpen).
4. 4 Kontakte bestücken.
5. Gehäuse mit Stecker- bzw. Buchseneinsatz verschrauben und Druckschraube festdrehen.

Shielding braid diameter $\leq 5,5$ mm

1. Bead housing to cable.
2. Cut off cable coating, strip single cores, shorten shielding braid, revert to cable jacket and wrap it with copper tape.
3. Connect single wires (crimp).
4. Assemble 4 contacts.
5. Screw housing to male or female contact carrier and fix pressing screw.

Schirmdurchmesser $> 5,5$ mm

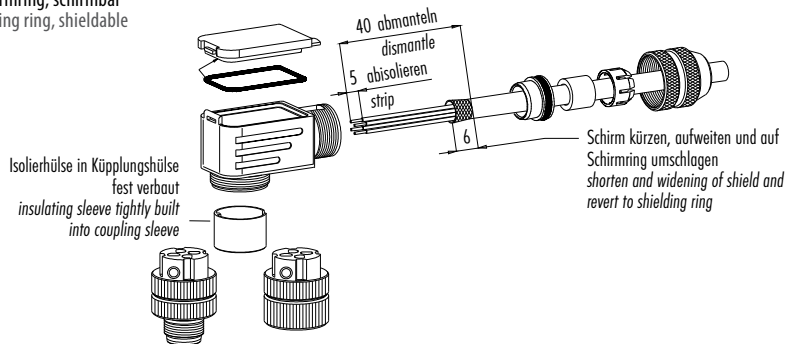
1. Gehäuse auf Kabel auffädeln.
2. Abmanteln, abisolieren, Schirm kürzen.
3. Litzen anschließen (crimpen).
4. 4 Kontakte bestücken.
5. Gehäuse mit Stecker- bzw. Buchseneinsatz verschrauben und Druckschraube festdrehen.

Shielding braid diameter $> 5,5$ mm

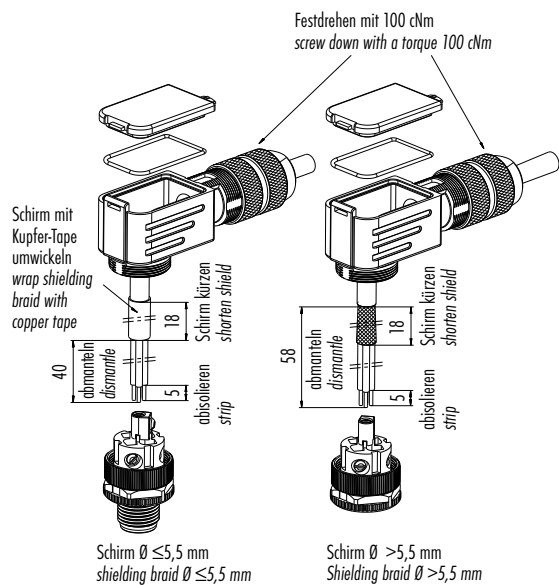
1. Bead housing to cable.
2. Cut off cable coating, strip single cores, shorten shielding braid.
3. Connect single wires (crimp).
4. Assemble 4 contacts.
5. Screw housing to male or female contact carrier and fix pressing screw.

Montageanleitung
Assembly instruction

Abisoliermaße Winkelsteckverbinder, mit Schirmring, schirmbar
Strip measures angled connectors, with shielding ring, shieldable



Abisoliermaße Winkelsteckverbinder, Irisfeder, schirmbar
Strip measures angled connectors, iris type spring, shieldable



Schirmdurchmesser ≤5,5 mm

1. Gehäuse auf Kabel auffädeln.
2. Abmanteln, abisolieren, Schirm kürzen, Schirm auf Kabelmantel umschlagen und mit Kupfer-Tape umwickeln.
3. Litzen anschließen.
4. Gehäuse mit Stecker- bzw. Buchseneinsatz verschrauben.
5. Kabel durch den Kabelabgang so weit zurückziehen, bis noch 2 mm vom Schirm sichtbar ist.
6. Deckel mit Dichtung einsetzen und Druckschraube festdrehen.

Schirmdurchmesser >5,5 mm

1. Gehäuse auf Kabel auffädeln.
2. Abmanteln, abisolieren, Schirm kürzen.
3. Litzen anschließen.
4. Gehäuse mit Stecker- bzw. Buchseneinsatz verschrauben.
5. Kabel durch den Kabelabgang so weit zurückziehen, bis noch 2 mm vom Schirm sichtbar ist.
6. Deckel mit Dichtung einsetzen und Druckschraube festdrehen.

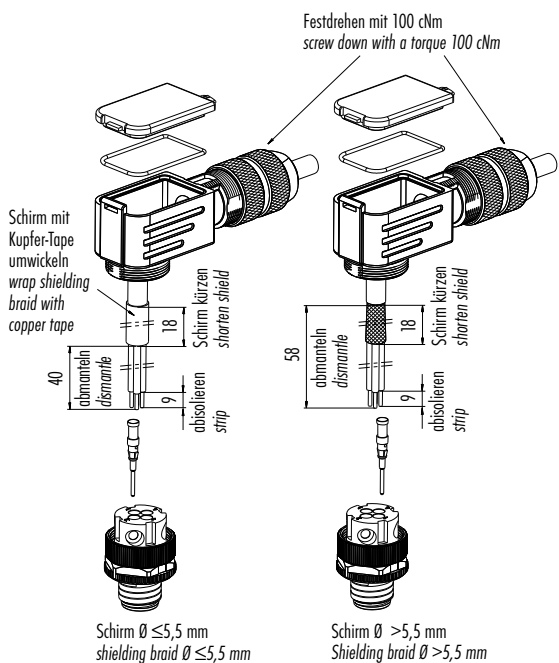
Shielding braid diameter ≤5,5 mm

1. Bead housing to cable.
2. Cut off cable coating, strip single cores, shorten shielding braid, revert to cable jacket and wrap it with copper tape.
3. Connect single wires.
4. Screw housing to male or female contact carrier.
5. Pull back the cable through the outlet until only 2 mm of the shielding braid are visible.
6. Mount lid with seal and fix pressing screw.

Shielding braid diameter >5,5 mm

1. Bead housing to cable.
2. Cut off cable coating, strip single cores, shorten shielding braid.
3. Connect single wires.
4. Screw housing to male or female contact carrier.
5. Pull back the cable through the outlet until only 2 mm of the shielding braid are visible.
6. Mount lid with seal and fix pressing screw.

Abisoliermaße Winkelstecker, Crimpanschluss, schirmbar
Strip measures male angled connector, crimp connection, shieldable



Schirmdurchmesser ≤5,5 mm

1. Gehäuse auf Kabel auffädeln.
2. Abmanteln, abisolieren, Schirm kürzen, Schirm auf Kabelmantel umschlagen und mit Kupfer-Tape umwickeln.
3. Litzen anschließen (crimpen).
4. Kontakte bestücken.
5. Gehäuse mit Stecker- bzw. Buchseneinsatz verschrauben.
6. Kabel durch den Kabelabgang so weit zurückziehen, bis noch 2 mm vom Schirm sichtbar ist.
7. Deckel mit Dichtung einsetzen und Druckschraube festdrehen.

Schirmdurchmesser >5,5 mm

1. Gehäuse auf Kabel auffädeln.
2. Abmanteln, abisolieren, Schirm kürzen.
3. Litzen anschließen (crimpen).
4. Kontakte bestücken.
5. Gehäuse mit Stecker- bzw. Buchseneinsatz verschrauben.
6. Kabel durch den Kabelabgang so weit zurückziehen, bis noch 2 mm vom Schirm sichtbar ist.
7. Deckel mit Dichtung einsetzen und Druckschraube festdrehen.

Shielding braid diameter ≤5,5 mm

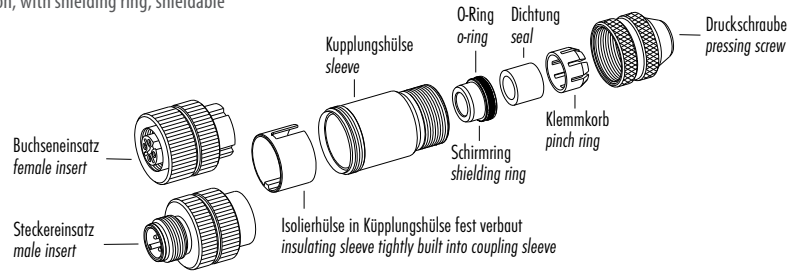
1. Bead housing to cable.
2. Cut off cable coating, strip single cores, shorten shielding braid, revert to cable jacket and wrap it with copper tape.
3. Connect single wires (crimp).
4. Assemble 4 contacts.
5. Screw housing to male or female contact carrier.
6. Pull back the cable through the outlet until only 2 mm of the shielding braid are visible.
7. Mount lid with seal and fix pressing screw.

Shielding braid diameter >5,5 mm

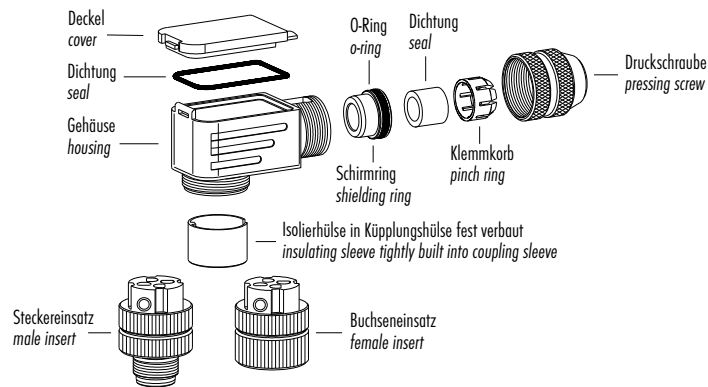
1. Bead housing to cable.
2. Cut off cable coating, strip single cores, shorten shielding braid.
3. Connect single wires (crimp).
4. Assemble 4 contacts.
5. Screw housing to male or female contact carrier.
6. Pull back the cable through the outlet until only 2 mm of the shielding braid are visible.
7. Mount lid with seal and fix pressing screw.

Einzelteildarstellung
Component part drawing

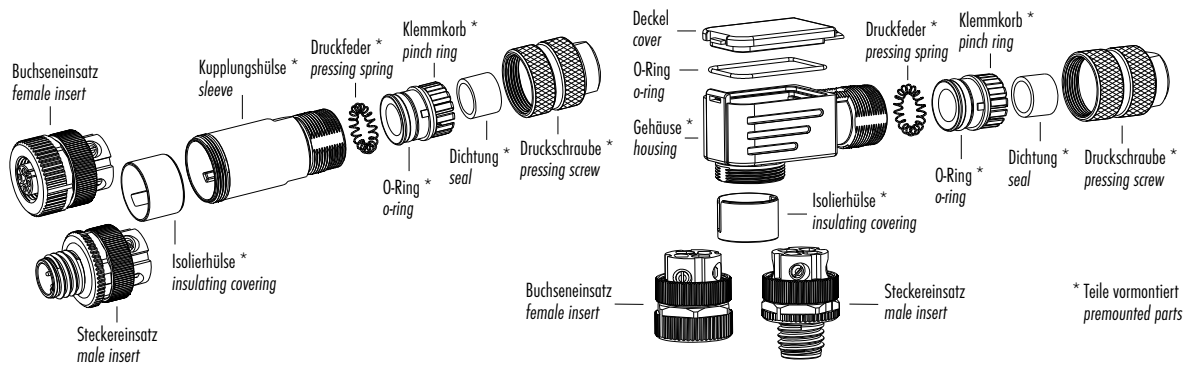
Kabelsteckverbinder, Schraubklemmanschluss, mit Schirmring, schirmbar
Cable connectors, screw clamp connection, with shielding ring, shieldable



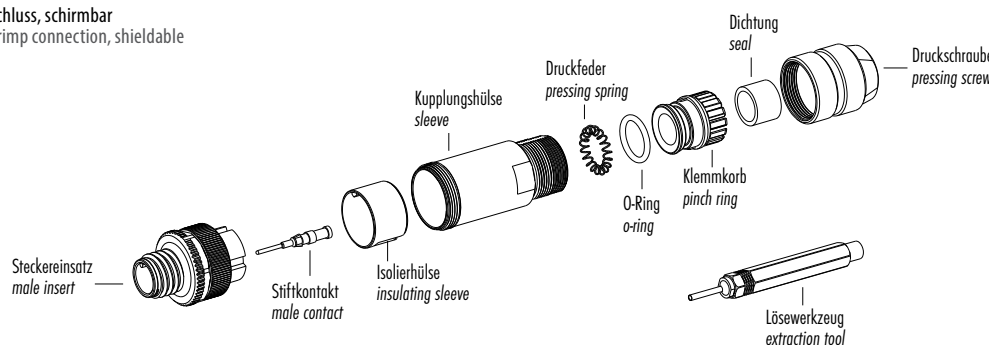
Winkelsteckverbinder, Schraubklemmanschluss, mit Schirmring, schirmbar
Angled connectors, screw clamp connection, with shielding ring, shieldable



Kabelsteckverbinder, Schraubklemmanschluss, Irisfeder, schirmbar
Cable connectors, screw clamp connection, iris type spring, shieldable

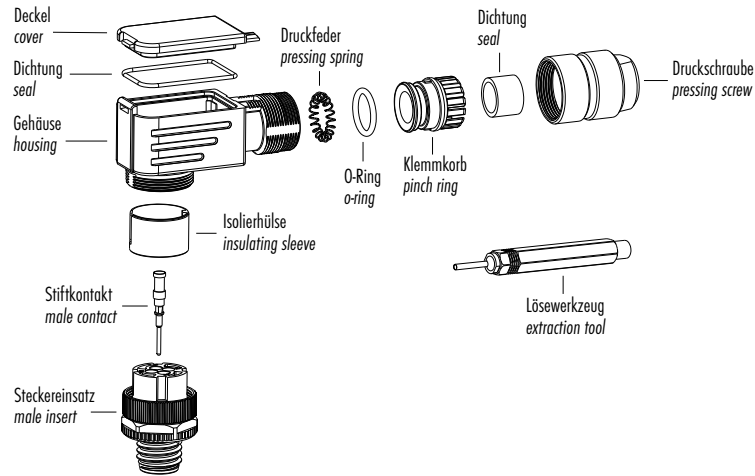


Kabelstecker, Crimpanschluss, schirmbar
Male cable connector, crimp connection, shieldable



Einzelteildarstellung
Component part drawing

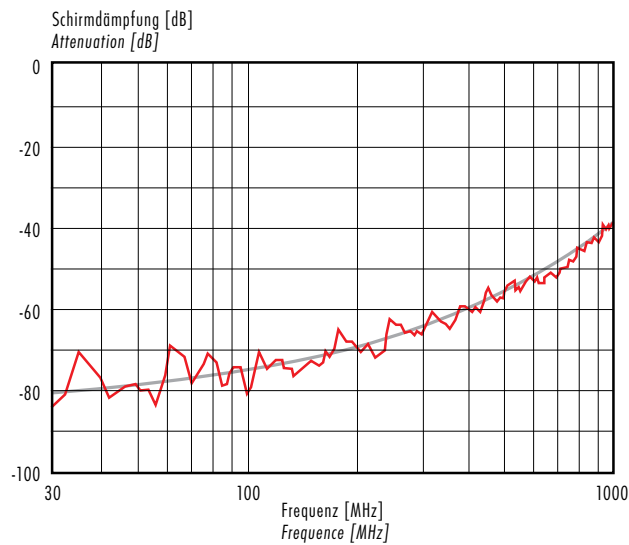
Winkelstecker, Crimpanschluss, schirmbar
Male angled connector, crimp connection, shieldable



Kennlinien
Ratings

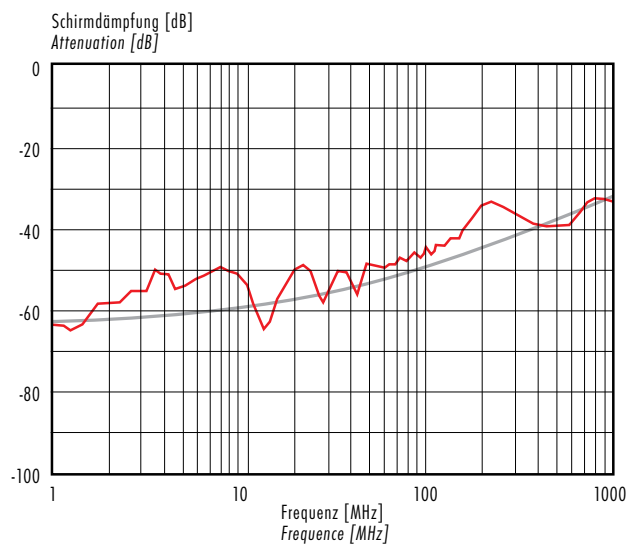
Schirmdämpfungskurve nach DIN 47250-6
für Kabelsteckverbinder, gerade Ausführung
mit Schirmring,
(Kabeltyp IEEE 802.3)

Attenuation curve according to DIN 47250-6
for straight cable connectors
with shielding ring,
(cable version IEEE 802.3)



Schirmdämpfungskurve nach DIN 47250-6
für Kabelsteckverbinder, gerade Ausführung
mit Irisfeder,
(Kabeltyp IEEE 802.3)

Attenuation curve according to DIN 47250-6
for straight cable connectors
with iris type spring,
(cable version IEEE 802.3)





Kabelstecker, PROFINET
Male cable connector, PROFINET

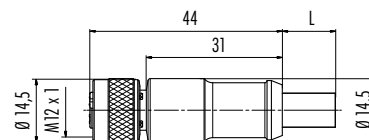
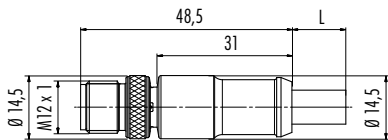
Abbildung / Figure



Kabeldose, PROFINET
Female cable connector, PROFINET



Maßzeichnung / Drawing



Bestell-Daten / Order Data

Polzahl Contacts	Kabellänge Cable length	Bestell-Nr. Ordering-No.
4	2 m	77 4529 0000 50704-0200
	5 m	77 4529 0000 50704-0500
	10 m	77 4529 0000 50704-1000

Polzahl Contacts	Kabellänge Cable length	Bestell-Nr. Ordering-No.
4	2 m	77 4530 0000 50704-0200
	5 m	77 4530 0000 50704-0500
	10 m	77 4530 0000 50704-1000

Technische Daten / Specifications

Polzahl	4	Number of contacts
Steckverbinder Verriegelung	Schrauben/screw	Connector locking system
Anschlussart	crimpen, am Kabel angespritzt/crimp, moulded	Termination
Anschlussquerschnitt	AWG 22 (0,34 mm ²)	Wire gauge
Kabeldurchlass	—	Cable outlet
Schutzart	IP67	Degree of protection
Mechanische Lebensdauer	> 100 Steckzyklen/> 100 mating cycles	Mechanical operation
Obere Grenztemperatur	+ 85 °C (+ 80 °C UL)	Upper temperature
Untere Grenztemperatur	- 25 °C	Lower temperature
Bemessungsspannung	250 V	Rated voltage
Bemessungs-Stoßspannung	2500 V	Rated impulse voltage
Verschmutzungsgrad	3	Pollution degree
Überspannungskategorie	II	Overvoltage categorie
Isolierstoffgruppe	II	Material group
Bemessungsstrom (40 °C)	4 A	Rated current (40 °C)
Durchgangswiderstand	≤ 3 mΩ	Contact resistance
Material Kontakt	Stift/pin CuZn (Messing/brass), Buchse/socket CuSn (Bronze/bronze)	Material of contact
Kontaktoberfläche	Au (Gold/gold)	Contact plating
Material Kontaktkörper	PUR	Material of contact body
Material Gehäuse	PUR	Material of housing

Technische Daten
Specifications

PROFINET Kabel
PROFINET cable

Polzahl	4	Number of contacts
Querschnitt mm ² ¹⁾	2 x 2 x AWG 22	Wire gauge mm ² ¹⁾
Material Mantel	PUR grün/green	Material jacket
Isolation Litze	Polyolefin	Insulation wire
Litzenaufbau (mm)	7 x 0,2 (AWG 22)	Design of wire (mm)
Kabelmantel Ø (mm)	6,7	Cable jacket Ø (mm)
Leiterwiderstand	55 Ω/Km (20 °C)	Resistance of wire
Temperaturbereich (Kabel bewegt)	- 20 °C /+ 60 °C	Temperature range (cable in move)
Temperaturbereich (Kabel fest)	- 40 °C /+ 80 °C	Temperature range (cable not in move)
Biegeradius (Kabel bewegt)	min. 15 x d	Bending radius (cable in move)
Biegeradius (Kabel fest)	min. 5 x d	Bending radius (cable not in move)
Biegezyklen (bei 10 x D)	2 Mio.	Bending cycles (at 10 x D)
Zulässige Beschleunigung	2 m/s ²	Permitted acceleration
Verfahrweg horizontal 5 m/s ²	5 m	Traverse path horizontal 5 m/s ²
Verfahrweg vertikal 5 m/s ²	5 m	Traverse path vertical 5 m/s ²
Verfahrgeschwindigkeit	Bei 5 m horizontalem Weg bis 200 m/min./At 5 m horizontal traverse up to 200 m/min.	Traverse speed
Bemerkung	In der Schleppkette oder bei mechanischer Beanspruchung +60 °C./In chain flex application or when stressed mechanically +60 °C.	Remark
Zulassung	PROFINET, UL/CSA	Approval
UL-Style	AWM 20236	UL-style

¹⁾ Vergleichbare AWG Leiter siehe technische Informationen./ ¹⁾ Comparable AWG conductors see technical information.

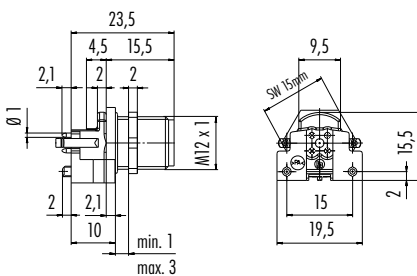
Einbaustecker für Leiterplattenmontage
Male receptacle for PCB assembly

Abbildung / Figure



Bohrbilder siehe Seite 767
Drilling schemes see page 767

Maßzeichnung / Drawing



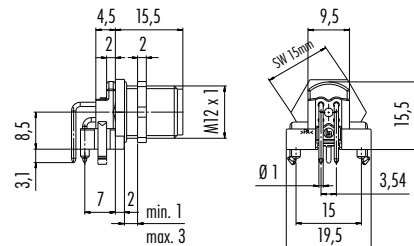
Leiterplattendicke: 1,6 mm
Thickness of PCB: 1,6 mm

Ansicht Bestückungsseite
View of mating side

Einbaustecker gewinkelt, für Leiterplattenmontage
Male angled receptacle for PCB assembly



Bohrbilder siehe Seite 767
Drilling schemes see page 767



Leiterplattendicke: 1,6 mm
Thickness of PCB: 1,6 mm

Ansicht Bestückungsseite
View of mating side

Bestell-Daten / Order Data

Polzahl Contacts	Bestell-Nr. Ordering-No.
4	99 3731 200 04
	99 3731 201 04 mit Schirmblech/with shielding sheet

Polzahl Contacts	Bestell-Nr. Ordering-No.
4	99 3731 202 04
	99 3731 203 04 mit Schirmblech/with shielding sheet

Technische Daten / Specifications

Polzahl	4	Number of contacts
Steckverbinder Verriegelung	schrauben/screw	Connector locking system
Anschlussart	tauchlöten/dip solder	Termination
Anschlussquerschnitt	—	Wire gauge
Kabeldurchlass	—	Cable outlet
Schutzart	IP67	Degree of protection
Mechanische Lebensdauer	> 100 Steckzyklen/> 100 mating cycles	Mechanical operation
Obere Grenztemperatur	+ 85 °C	Upper temperature
Untere Grenztemperatur	- 40 °C	Lower temperature
Bemessungsspannung	250 V	Rated voltage
Bemessungs-Stoßspannung	2500 V	Rated impulse voltage
Verschmutzungsgrad	3	Pollution degree
Überspannungskategorie	II	Overvoltage categorie
Isolierstoffgruppe	II	Material group
Bemessungsstrom (40 °C)	4 A	Rated current (40 °C)
Durchgangswiderstand	≤ 3 mΩ	Contact resistance
Material Kontakt	CuZn (Messing/brass)	Material of contact
Kontaktoberfläche	Au (Gold/gold), Schirmblech/shielding sheet Sn (Zinn/tin)	Contact plating
Material Kontaktkörper	PA	Material of contact body
Material Gehäuse	CuZn (Messing vernickelt/brass nickel plated)	Material of housing

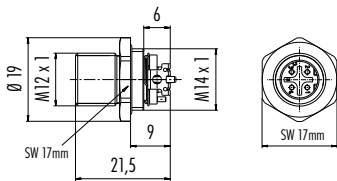
Einbaustecker, SMT, mit Gehäuse, schirmbar
Male panel mount connector, SMT, with housing, shieldable

Abbildung / Figure



Bohrbilder siehe Seite 767
Drilling schemes see page 767

Maßzeichnung / Drawing

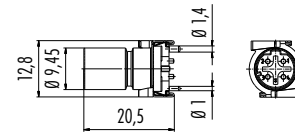


Einbaustecker, SMT, schirmbar
Male panel mount connector, SMT, shieldable



Bohrbilder siehe Seite 767
Drilling schemes see page 767

Maßzeichnung / Drawing



Bestell-Daten / Order Data

Polzahl Contacts	Einbauhöhe Mounting height	Bestell-Nr. Ordering-No.	Polzahl Contacts	Bestell-Nr. Ordering-No.
4	9 mm	99 3731 401 04	4	09 0731 601 04

Technische Daten / Specifications

Polzahl	4	Number of contacts
Steckverbinder Verriegelung	Schrauben/screw	Connector locking system
Anschlussart	SMT	Termination
Anschlussquerschnitt	—	Wire gauge
Kabeldurchlass	—	Cable outlet
Schutzart	IP67	Degree of protection
Mechanische Lebensdauer	> 100 Steckzyklen/> 100 mating cycles	Mechanical operation
Obere Grenztemperatur	+ 85 °C	Upper temperature
Untere Grenztemperatur	- 40 °C	Lower temperature
Bemessungsspannung	250 V	Rated voltage
Bemessungs-Stoßspannung	2500 V	Rated impulse voltage
Verschmutzungsgrad	3	Pollution degree
Überspannungskategorie	II	Overvoltage categorie
Isolierstoffgruppe	III	Material group
Bemessungsstrom (40°C)	4 A	Rated current (40 °C)
Durchgangswiderstand	≤ 3 mΩ	Contact resistance
Material Kontakt	CuZn (Messing/brass)	Material of contact
Kontaktoberfläche	Au (Gold/gold), Schirmblech/shielding sheet Sn (Zinn/tin)	Contact plating
Material Kontaktkörper	LCP	Material of contact body
Material Gehäuse	CuZn (Messing vernickelt/brass nickel plated), —	Material of housing

Flanschstecker M16, mit PROFINET-Kabel, geschirmt

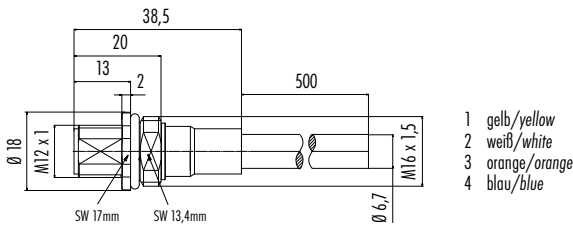
Male panel mount connector M16, with PROFINET-cable, shielded

Abbildung / Figure



Technische Daten PROFINET-Kabel siehe Seite 756
Specifications of PROFINET-cable see page 756

Maßzeichnung / Drawing

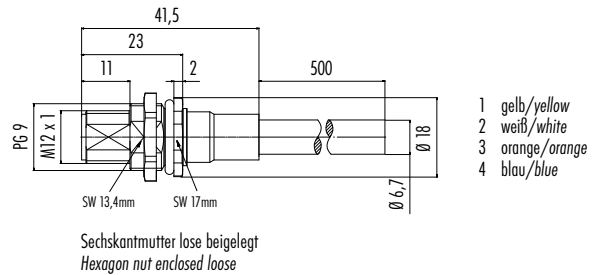


Flanschstecker, von vorn verschraubbar, mit PROFINET-Kabel, geschirmt

Male panel mount connector, front fastened, with PROFINET-cable, shielded



Technische Daten PROFINET-Kabel siehe Seite 756
Specifications of PROFINET-cable see page 756



Bestell-Daten / Order Data

Polzahl Contacts	Kabellänge Cable length	Befestigungsgewinde Fixing thread	Bestell-Nr. Ordering-No.
4	0,5 m	M16 x 1,5	70 3733 705 04

Polzahl Contacts	Kabellänge Cable length	Befestigungsgewinde Fixing thread	Bestell-Nr. Ordering-No.
4	0,5 m	PG 9	70 3733 706 04

Technische Daten / Specifications

Polzahl	4	Number of contacts
Steckverbinder Verriegelung	schrauben/screw	Connector locking system
Anschlussart	PUR-Kabel/PUR-cable	Termination
Anschlussquerschnitt	AWG 22	Wire gauge
Kabeldurchlass	Kabeldurchmesser/cable diameter 6,7 mm	Cable outlet
Schutzart	IP67	Degree of protection
Mechanische Lebensdauer	> 100 Steckzyklen/> 100 mating cycles	Mechanical operation
Obere Grenztemperatur	+ 60 °C	Upper temperature
Untere Grenztemperatur	- 20 °C	Lower temperature
Bemessungsspannung	250 V	Rated voltage
Bemessungs-Stoßspannung	2500 V	Rated impulse voltage
Verschmutzungsgrad	3	Pollution degree
Überspannungskategorie	II	Overvoltage categorie
Isolierstoffgruppe	II	Material group
Bemessungsstrom (40°C)	4 A	Rated current (40 °C)
Durchgangswiderstand	≤ 3 mΩ	Contact resistance
Material Kontakt	CuZn (Messing/brass)	Material of contact
Kontaktoberfläche	Au (Gold/gold)	Contact plating
Material Kontaktkörper	PA	Material of contact body
Material Gehäuse	CuZn (Messing/brass), Zink Druckguss vernickelt/zinc diecasting nickel plated	Material of housing

Flanschdose mit Litzen

Female panel mount connector with single wires

Abbildung / Figure

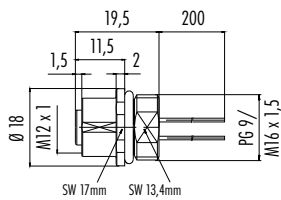


Flanschdose, von vorn verschraubbar, mit Litzen

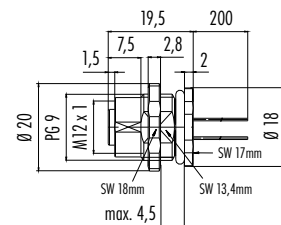
Female panel mount connector, front fastened, with single wires



Maßzeichnung / Drawing



Ausführung mit Zink Druckgussgehäuse
Version with zinc diecasted housing



Ausführung mit Zink Druckgussgehäuse
Version with zinc diecasted housing

Bestell-Daten / Order Data

Polzahl Contacts	Befestigungsgewinde Fixing thread	Bestell-Nr. Ordering-No.
4	PG 9	76 0136 0011 00404-0200
	M16 x 1,5	76 0236 0011 00404-0200

Polzahl Contacts	Befestigungsgewinde Fixing thread	Bestell-Nr. Ordering-No.
4	PG 9	76 0536 1011 00404-0200

Technische Daten / Specifications

Polzahl	4	Number of contacts
Steckverbinder Verriegelung	Schrauben/screw	Connector locking system
Anschlussart	Litzen/single wires	Termination
Anschlussquerschnitt	AWG 24 (0,25 mm ²)	Wire gauge
Kabeldurchlass	—	Cable outlet
Schutzart	IP67	Degree of protection
Mechanische Lebensdauer	> 100 Steckzyklen/> 100 mating cycles	Mechanical operation
Obere Grenztemperatur	+ 85 °C	Upper temperature
Untere Grenztemperatur	- 40 °C	Lower temperature
Bemessungsspannung	250 V	Rated voltage
Bemessungs-Stoßspannung	2500 V	Rated impulse voltage
Verschmutzungsgrad	3	Pollution degree
Überspannungskategorie	II	Overvoltage categorie
Isolierstoffgruppe	II	Material group
Bemessungsstrom (40°C)	4 A	Rated current (40 °C)
Durchgangswiderstand	≤ 3 mΩ	Contact resistance
Material Kontakt	CuSn (Bronze/bronze)	Material of contact
Kontaktoberfläche	Au (Gold/gold)	Contact plating
Material Kontaktkörper	PA	Material of contact body
Material Gehäuse	Zink Druckguss vernickelt/zinc diecasting nickel plated	Material of housing

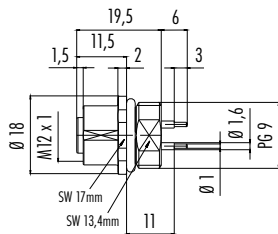
¹⁾Standard-Litzenlänge bei 76-er Best.-Nr. 200 mm. Längenänderungen sind möglich. / ¹⁾Standard wire length is 200 mm for 76-order-numbers. Other lengths upon request.

Flanschdose, tauchlöten
Female panel mount connector, dip solder

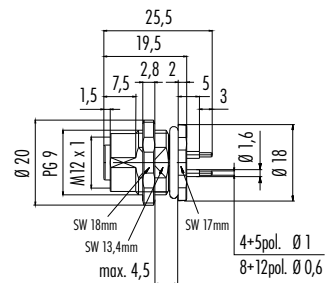
Abbildung / Figure



Maßzeichnung / Drawing



Flanschdose, von vorn verschraubbar, tauchlöten
Female panel mount connector, front fastened, dip solder



Bestell-Daten / Order Data

Polzahl Contacts	Befestigungsgewinde Fixing thread	Bestell-Nr. Ordering-No.
4	PG 9	86 0136 0000 00404

Polzahl Contacts	Befestigungsgewinde Fixing thread	Bestell-Nr. Ordering-No.
4	PG 9	86 0536 1000 00404

Technische Daten / Specifications

Polzahl	4	Number of contacts
Steckverbinder Verriegelung	schrauben/screw	Connector locking system
Anschlussart	tauchlöten/dip solder	Termination
Anschlussquerschnitt	—	Wire gauge
Kabeldurchlass	—	Cable outlet
Schutzart	IP67	Degree of protection
Mechanische Lebensdauer	> 100 Steckzyklen/> 100 mating cycles	Mechanical operation
Obere Grenztemperatur	+ 85 °C	Upper temperature
Untere Grenztemperatur	- 40 °C	Lower temperature
Bemessungsspannung	250 V	Rated voltage
Bemessungs-Stoßspannung	2500 V	Rated impulse voltage
Verschmutzungsgrad	3	Pollution degree
Überspannungskategorie	II	Overvoltage categorie
Isolierstoffgruppe	II	Material group
Bemessungsstrom (40°C)	4 A	Rated current (40 °C)
Durchgangswiderstand	≤ 3 mΩ	Contact resistance
Material Kontakt	CuSn (Bronze/bronze)	Material of contact
Kontaktoberfläche	Au (Gold/gold)	Contact plating
Material Kontaktkörper	PA	Material of contact body
Material Gehäuse	Zink Druckguss vernickelt/zinc diecasting nickel plated	Material of housing

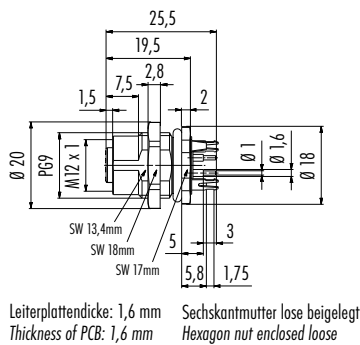
Flanschdose, von vorn verschraubbar, tauchlöten, mit Schirmblech
 Female panel mount connector, front fastened, dip solder, with shielding sheet

Abbildung / Figure



Bohrbilder siehe Seite 767
 Drilling schemes see page 767

Maßzeichnung / Drawing



Bestell-Daten / Order Data

Polzahl Contacts	Befestigungsgewinde Fixing thread	Bestell-Nr. Ordering-No.
4	PG 9	86 0536 1120 00404

Technische Daten / Specifications

Polzahl	4	Number of contacts
Steckverbinder Verriegelung	schrauben/screw	Connector locking system
Anschlussart	tauchlöten/dip solder	Termination
Anschlussquerschnitt	—	Wire gauge
Kabeldurchlass	—	Cable outlet
Schutzart	IP67	Degree of protection
Mechanische Lebensdauer	> 100 Steckzyklen/> 100 mating cycles	Mechanical operation
Obere Grenztemperatur	+ 85 °C	Upper temperature
Untere Grenztemperatur	- 40 °C	Lower temperature
Bemessungsspannung	250 V	Rated voltage
Bemessungs-Stoßspannung	2500 V	Rated impulse voltage
Verschmutzungsgrad	3	Pollution degree
Überspannungskategorie	II	Overvoltage categorie
Isolierstoffgruppe	II	Material group
Bemessungsstrom (40°C)	4 A	Rated current (40 °C)
Durchgangswiderstand	≤ 3 mΩ	Contact resistance
Material Kontakt	CuSn (Bronze/bronze)	Material of contact
Kontaktoberfläche	Au (Gold/gold), Schirmblech/shielding sheet Sn (Zinn/tin)	Contact plating
Material Kontaktkörper	PA	Material of contact body
Material Gehäuse	CuZn (Messing/brass)	Material of housing

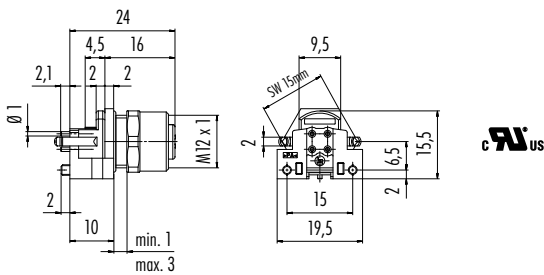
Einbaudose für Leiterplattenmontage
Female receptacle for PCB assembly

Abbildung / Figure



Bohrbilder siehe Seite 767
Drilling schemes see page 767

Maßzeichnung / Drawing



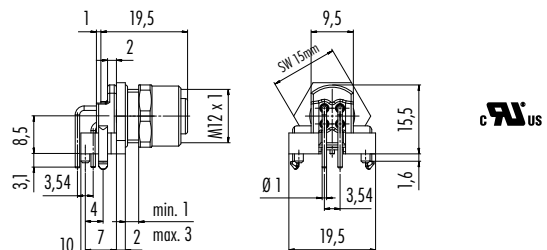
Leiterplattendicke: 1,6 mm
Thickness of PCB: 1,6 mm

Ansicht Bestückungsseite
View of mating side

Einbaudose gewinkelt, für Leiterplattenmontage
Female angled receptacle for PCB assembly



Bohrbilder siehe Seite 767
Drilling schemes see page 767



Leiterplattendicke: 1,6 mm
Thickness of PCB: 1,6 mm

Ansicht Bestückungsseite
View of mating side

Bestell-Daten / Order Data

Polzahl Contacts	Bestell-Nr. Ordering-No.
4	99 3732 200 04
	99 3732 201 04 mit Schirmblech/with shielding sheet

Polzahl Contacts	Bestell-Nr. Ordering-No.
4	99 3732 202 04
	99 3732 203 04 mit Schirmblech/with shielding sheet

Technische Daten / Specifications

Polzahl	4	Number of contacts
Steckverbinder Verriegelung	schrauben/screw	Connector locking system
Anschlussart	tauchlöten/dip solder	Termination
Anschlussquerschnitt	—	Wire gauge
Kabeldurchlass	—	Cable outlet
Schutzart	IP67	Degree of protection
Mechanische Lebensdauer	> 100 Steckzyklen/> 100 mating cycles	Mechanical operation
Obere Grenztemperatur	+ 85 °C	Upper temperature
Untere Grenztemperatur	- 40 °C	Lower temperature
Bemessungsspannung	250 V	Rated voltage
Bemessungs-Stoßspannung	2500 V	Rated impulse voltage
Verschmutzungsgrad	3	Pollution degree
Überspannungskategorie	II	Overvoltage categorie
Isolierstoffgruppe	II	Material group
Bemessungsstrom (40 °C)	4 A	Rated current (40 °C)
Durchgangswiderstand	≤ 3 mΩ	Contact resistance
Material Kontakt	CuSn (Bronze/bronze)	Material of contact
Kontaktoberfläche	Au (Gold/gold), Schirmblech/shielding sheet Sn (Zinn/tin)	Contact plating
Material Kontaktkörper	PA	Material of contact body
Material Gehäuse	CuZn (Messing vernickelt/brass nickel plated)	Material of housing

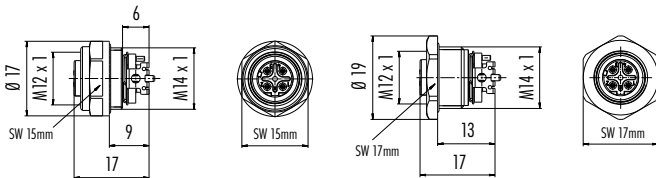
Einbaudose, SMT, mit Gehäuse, schirmbar
Female panel mount connector, SMT, with housing, shieldable

Abbildung / Figure



Bohrbilder siehe Seite 767
Drilling schemes see page 767

Maßzeichnung / Drawing



Einbaudose, SMT, schirmbar
Female panel mount connector, SMT, shieldable



Bohrbilder siehe Seite 767
Drilling schemes see page 767

Bestell-Daten / Order Data

Polzahl Contacts	Einbauhöhe Mounting height	Bestell-Nr. Ordering-No.	Polzahl Contacts	Bestell-Nr. Ordering-No.
4	9 mm	99 3732 401 04	4	09 0732 601 04
	13 mm	99 3732 402 04		

Technische Daten / Specifications

Polzahl	4	Number of contacts
Steckverbinder Verriegelung	schrauben/screw	Connector locking system
Anschlussart	SMT	Termination
Anschlussquerschnitt	—	Wire gauge
Kabeldurchlass	—	Cable outlet
Schutzart	IP67	Degree of protection
Mechanische Lebensdauer	> 100 Steckzyklen/> 100 mating cycles	Mechanical operation
Obere Grenztemperatur	+ 85 °C	Upper temperature
Untere Grenztemperatur	- 40 °C	Lower temperature
Bemessungsspannung	250 V	Rated voltage
Bemessungs-Stoßspannung	2500 V	Rated impulse voltage
Verschmutzungsgrad	3	Pollution degree
Überspannungskategorie	II	Overvoltage categorie
Isolierstoffgruppe	III	Material group
Bemessungsstrom (40°C)	4 A	Rated current (40 °C)
Durchgangswiderstand	≤ 3 mΩ	Contact resistance
Material Kontakt	CuSn (Bronze/bronze)	Material of contact
Kontaktoberfläche	Au (Gold/gold), Schirmblech/shielding sheet Sn (Zinn/tin)	Contact plating
Material Kontaktkörper	LCP	Material of contact body
Material Gehäuse	CuZn (Messing vernickelt/brass nickel plated), —	Material of housing

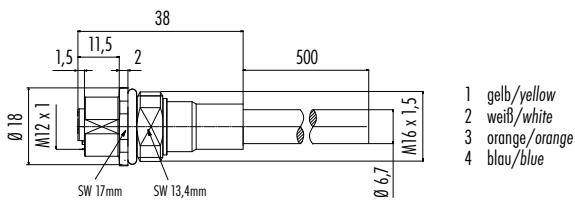
Flanschdose M16, mit PROFINET-Kabel, geschirmt
Female panel mount connector M16, with PROFINET-cable, shielded

Abbildung / Figure



Technische Daten PROFINET-Kabel siehe Seite 756
Specifications of PROFINET-cable see page 756

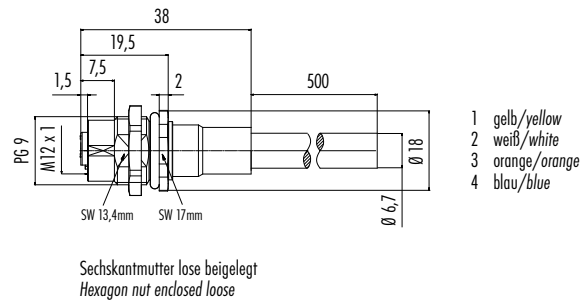
Maßzeichnung / Drawing



Flanschdose M16, von vorn verschraubbar, mit PROFINET-Kabel, geschirmt
Female panel mount connector M16, front fastened, with PROFINET-cable, shielded



Technische Daten PROFINET-Kabel siehe Seite 756
Specifications of PROFINET-cable see page 756



Bestell-Daten / Order Data

Polzahl Contacts	Kabellänge Cable length	Befestigungsgewinde Fixing thread	Bestell-Nr. Ordering-No.
4	0,5 m	M16 x 1,5	70 3734 705 04

Polzahl Contacts	Kabellänge Cable length	Befestigungsgewinde Fixing thread	Bestell-Nr. Ordering-No.
4	0,5 m	PG 9	70 3734 706 04

Technische Daten / Specifications

Polzahl	4	Number of contacts
Steckverbinder Verriegelung	schrauben/screw	Connector locking system
Anschlussart	PUR-Kabel/PUR-cable	Termination
Anschlussquerschnitt	AWG 22	Wire gauge
Kabeldurchlass	—	Cable outlet
Schutzart	IP67	Degree of protection
Mechanische Lebensdauer	> 100 Steckzyklen/> 100 mating cycles	Mechanical operation
Obere Grenztemperatur	+ 60 °C	Upper temperature
Untere Grenztemperatur	- 20 °C	Lower temperature
Bemessungsspannung	250 V	Rated voltage
Bemessungs-Stoßspannung	2500 V	Rated impulse voltage
Verschmutzungsgrad	3	Pollution degree
Überspannungskategorie	II	Overvoltage categorie
Isolierstoffgruppe	II	Material group
Bemessungsstrom (40°C)	4 A	Rated current (40 °C)
Durchgangswiderstand	≤ 3 mΩ	Contact resistance
Material Kontakt	CuSn (Bronze/bronze)	Material of contact
Kontaktoberfläche	Au (Gold/gold)	Contact plating
Material Kontaktkörper	PA	Material of contact body
Material Gehäuse	CuZn (Messing/brass), Zink Druckguss vernickelt/zinc diecasting nickel plated	Material of housing

Adapter Schaltschrankdurchführung, geschirmt
Adapter lead-through for control cabinet, shielded

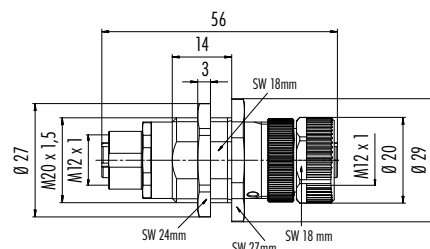
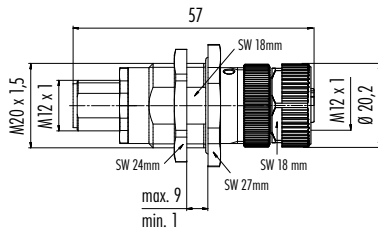
Abbildung / Figure



Adapter Schaltschrankdurchführung, Dose/Dose, geschirmt
Adapter lead-through for control cabinet, female/female, shielded



Maßzeichnung / Drawing



Bestell-Daten / Order Data

Polzahl Contacts	Bestell-Nr. Ordering-No.
4	09 5245 00 04

Polzahl Contacts	Bestell-Nr. Ordering-No.
4	09 5246 00 04

Technische Daten / Specifications

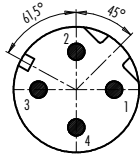
Polzahl	4	Number of contacts
Steckverbinder Verriegelung	schrauben/screw	Connector locking system
Anschlussart	—	Termination
Anschlussquerschnitt	—	Wire gauge
Kabeldurchlass	—	Cable outlet
Schutzart	IP67	Degree of protection
Mechanische Lebensdauer	> 100 Steckzyklen/> 100 mating cycles	Mechanical operation
Obere Grenztemperatur	+ 85 °C	Upper temperature
Untere Grenztemperatur	- 40 °C	Lower temperature
Bemessungsspannung	250 V	Rated voltage
Bemessungs-Stoßspannung	2500 V	Rated impulse voltage
Verschmutzungsgrad	3	Pollution degree
Überspannungskategorie	II	Overvoltage categorie
Isolierstoffgruppe	III	Material group
Bemessungsstrom (40°C)	4 A	Rated current (40 °C)
Durchgangswiderstand	≤ 3 mΩ	Contact resistance
Material Kontakt	Stift/pin CuZn (Messing/brass), Buchse/socket CuSn (Bronze/bronze)	Material of contact
Kontaktoberfläche	Au (Gold/gold)	Contact plating
Material Kontaktkörper	PA	Material of contact body
Material Gehäuse	Zink Druckguss vernickelt/zinc diecasting nickel plated, CuZn (Messing vernickelt/brass nickel plated)	Material of housing

Polbilder
Contact arrangements

Stifteinsatz (Steckseite)
Male insert (mating side)

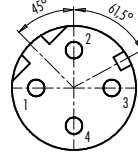
Buchseinsatz (Steckseite)
Female insert (mating side)

4 pol
4 contacts



	X	Y
1	2,50	0,00
2	0,00	2,50
3	-2,50	0,00
4	0,00	-2,50

- 1 gelb/yellow
- 2 weiß/white
- 3 orange/orange
- 4 blau/blue



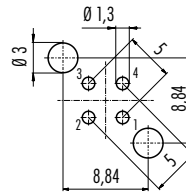
	X	Y
1	-2,50	0,00
2	0,00	2,50
3	2,50	0,00
4	0,00	-2,50

- 1 gelb/yellow
- 2 weiß/white
- 3 orange/orange
- 4 blau/blue

Bohrbilder Stifteinsatz (Leiterplatte), Schirmblechvariante
Drilling schemes male insert (PCB), shielding sheet

Bohrbilder Buchseinsatz (Leiterplatte), Schirmblechvariante
Drilling schemes female insert (PCB), shielding sheet

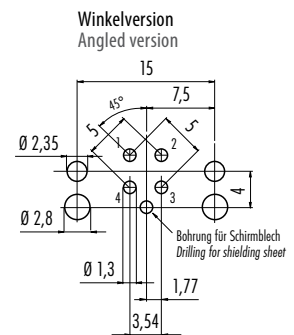
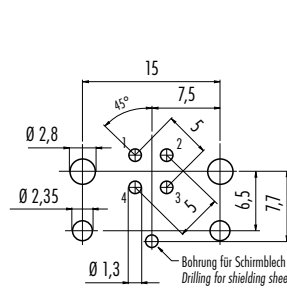
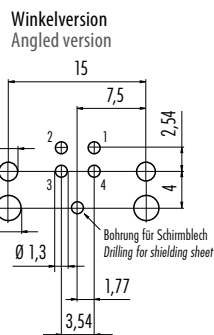
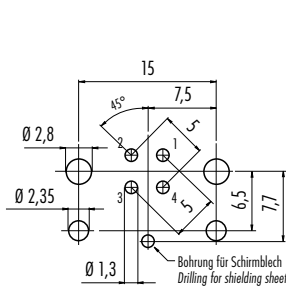
4 pol
4 contacts



Bohrbilder Stifteinsatz (Leiterplatte), Einbausteckverbinder
Drilling schemes male insert (PCB), receptacles

Bohrbilder Buchseinsatz (Leiterplatte), Einbausteckverbinder
Drilling schemes female insert (PCB), receptacles

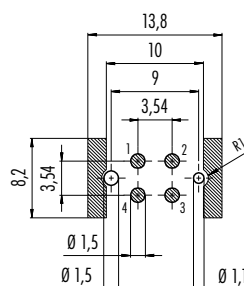
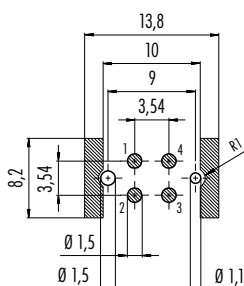
4 pol
4 contacts



Bohrbilder Stifteinsatz (Leiterplatte), SMT-Leiterplattenanschluss
Drilling schemes male insert (PCB), SMT-PCB mounting

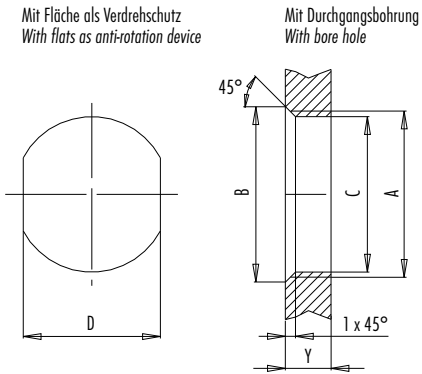
Bohrbilder Buchseinsatz (Leiterplatte), SMT-Leiterplattenanschluss
Drilling schemes female insert (PCB), SMT-PCB mounting

4 pol
4 contacts



Montageausschnitt
Panel cut out

Flanschsteckverbinder
Panel mount connectors



Einbauichtung: O-Ring sitzt an Fase.
Installation direction: o-ring sits on chamfer.

Gewinde/thread A	B (mm)	C (mm)	D (mm)
PG 9	16,2	15,3	13,5
PG 11	20,2	18,7	17,0
PG 13,5	21,5	20,5	—
M12 x 0,5	—	12,1	—
M12 x 1	—	12,2	—
M14 x 1	15,2	14,2	—
M16 x 1,5	17,0	16,1	13,5
M20 x 1,5	21,0	20,1	—

Anzugsdrehmoment/Tightening moment

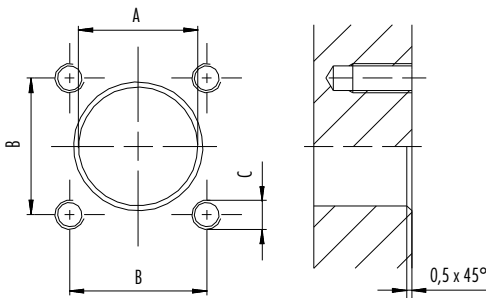
Metallgehäuse / Metal housing	6,25 Nm
Positioniermutter / Positioning sleeve	6,25 Nm
Metallgehäuse, Schraubklemmanschluss / Metal housing, screw clamp connection	5,00 Nm
Kunststoffgehäuse / Plastic housing	1,25 Nm
Positioniermutter / Positioning sleeve	1,25 Nm

Gehäusewandstärke/Thickness of wall Y (mm)		
Ausführung/version	min (mm)	max (mm)
Hinterwandmontage/fastened from back side	2	3,5
von vorne verschraubbar/front fastened	2	4,5
positionierbar/positioning possible ¹⁾	2	3,5
Schraubklemmanschluss/screw clamp	2	3,5
Gewinde/Thread M12 x 1	2	3,0
Gewinde/Thread M14 x 1 ²⁾	³⁾ 1,5/ ⁴⁾ 2	6,5

Hinweise/Notes

- ¹⁾ Keine Fase anbringen/do not attach a chamfer
- ²⁾ Wandstärken/Wall thickness: bis 1,5 mm Kontermutter 01-5385 verwenden/use locknut 01-5385 up to 1,5 mm, >1,5 mm Gewinde schneiden/>1,5 mm cut thread
- ³⁾ Mutter/nut
- ⁴⁾ Gewinde in Gehäusewand/thread in wall of housing

Flanschsteckverbinder Vierkantflansch
Panel mount connectors square flange



Gehäuse/housing	A (mm)	B (mm)	C (mm)
Metall/metal	12,2	14,0	M3 (4x)

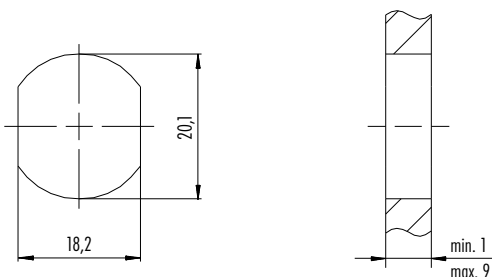
Voraussetzungen für Schutzart IP67:

1. Metallgehäuse: Verwendung von Dichtung, Best.-Nr. 16 0959 000
2. Gewinde M3 (4x) als Gewindesacklöcher oder Schraubköpfe abgedichtet

Requirements for Degree of protection IP67:

1. Metal housing: Use of sealing, Ordering-No. 16 0959 000
2. M3 thread (4x) sealed as a threaded blind holes or screw heads

Schaltschrankdurchführung mit Durchgangsbohrung
Lead-through for control cabinet with bore hole



Anzugsdrehmoment/Tightening moment
1-1,2 Nm

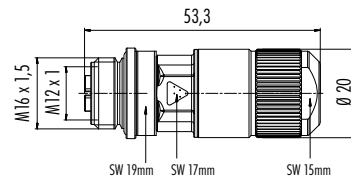
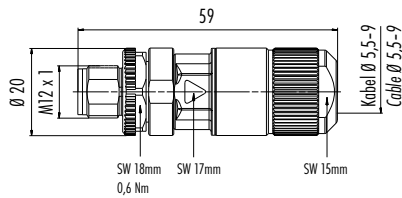
Kabelstecker mit X-Kodierung, Schneidklemmanschluss, schirmbar
Male cable connector with X-coding, IDT connection, shieldable

Kabeldose mit X-Kodierung, Schneidklemmanschluss, schirmbar
Female cable connector with X-coding, IDT connection, shieldable

Abbildung / Figure



Maßzeichnung / Drawing



Bestell-Daten / Order Data

Polzahl Contacts	Kabeldurchlass Cable outlet	Bestell-Nr. Ordering-No.
8	5,5–9 mm	99 3787 810 08

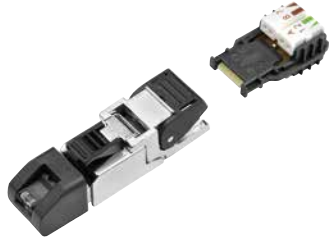
Polzahl Contacts	Kabeldurchlass Cable outlet	Bestell-Nr. Ordering-No.
8	5,5–9 mm	99 3788 810 08

Technische Daten / Specifications

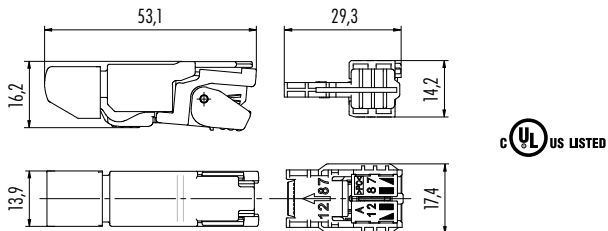
Polzahl	8	Number of contacts
Steckverbinder Verriegelung	Schrauben/screw	Connector locking system
Anschlussart	Schneidklemm/IDT connection	Termination
Anschlussquerschnitt	AWG 27–AWG 22	Wire gauge
Kabeldurchlass	5,5–9 mm	Cable outlet
Schutzart	IP67	Degree of protection
Mechanische Lebensdauer	> 100 Steckzyklen/> 100 mating cycles	Mechanical operation
Obere Grenztemperatur	+ 85 °C	Upper temperature
Untere Grenztemperatur	– 40 °C	Lower temperature
Bemessungsspannung	50 V AC, 60 V DC	Rated voltage
Übertragungseigenschaft	CAT 6 _A	Transmission characteristic
Verschmutzungsgrad	3	Pollution degree
Überspannungskategorie	II	Overvoltage categorie
Isolierstoffgruppe	II	Material group
Bemessungsstrom (40 °C)	0,5 A	Rated current (40 °C)
Durchgangswiderstand	≤ 10 mΩ	Contact resistance
Material Kontakt	CuZn (Messing/brass)	Material of contact
Kontaktoberfläche	Au (Gold/gold)	Contact plating
Material Kontaktkörper	PA	Material of contact body
Material Gehäuse	CuZn (Messing vernickelt/brass nickel plated), Zink Druckguss vernickelt/zinc diecasting nickel plated	Material of housing

RJ45-Stecker, schirmbar
RJ45 connector, shieldable

Abbildung / Figure



Maßzeichnung / Drawing



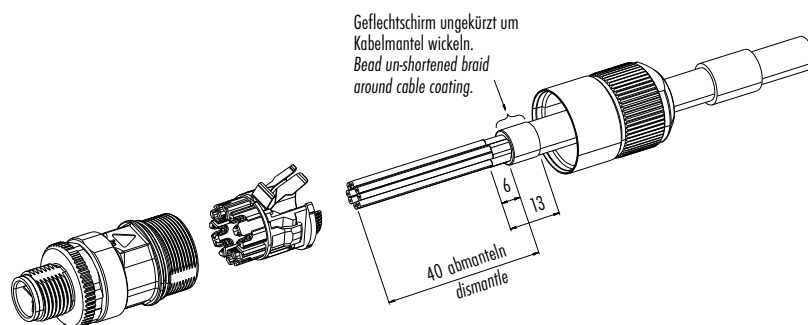
Bestell-Daten / Order Data

Polzahl Contacts	Kabeldurchlass Cable outlet	Anschlussquerschnitt Wire gauge	Anschluss-Standard Connection standard	Bestell-Nr. Ordering-No.
4	5–9 mm	AWG 24–22/1 AWG 27–22/7	TIA 568 Profinet	99 9647 810 04
8	5–9 mm	AWG 26–24/1 AWG 27–24/7	TIA 568 A	99 9687 805 08
		AWG 24–22/1 AWG 27–22/7	TIA 568 A	99 9687 810 08
		AWG 26–24/1 AWG 27–24/7	TIA 568 B	99 9687 809 08
		AWG 24–22/1 AWG 27–22/7	TIA 568 B	99 9687 814 08

Technische Daten / Specifications

Polzahl	4	8	Number of contacts
Steckverbinder Verriegelung	Rastverriegelung/snap locking		Connector locking system
Anschlussart	Durchdringtechnik/piercing technology		Termination
Anschlussquerschnitt	AWG 27–AWG 22		Wire gauge
Kabeldurchlass	5–9 mm		Cable outlet
Schutzart	IP20		Degree of protection
Mechanische Lebensdauer	> 750 Steckzyklen/> 750 mating cycles		Mechanical operation
Obere Grenztemperatur	+ 85 °C		Upper temperature
Untere Grenztemperatur	– 40 °C		Lower temperature
Bemessungsspannung	50 V DC		Rated voltage
Übertragungseigenschaft	CAT 6 _n		Transmission characteristic
Verschmutzungsgrad	2		Pollution degree
Überspannungskategorie	III		Overvoltage categorie
Isolierstoffgruppe	III a		Material group
Bemessungsstrom (40°C)	1,3 A		Rated current (40 °C)
Durchgangswiderstand	≤ 20 mΩ		Contact resistance
Material Kontakt	Federstahl/spring steel		Material of contact
Kontaktoberfläche	Au (Gold/gold)		Contact plating
Material Kontaktkörper	PC		Material of contact body
Material Gehäuse	Zink Druckguss vernickelt/zinc diecasting nickel plated		Material of housing

Montageanleitung
Assembly instruction

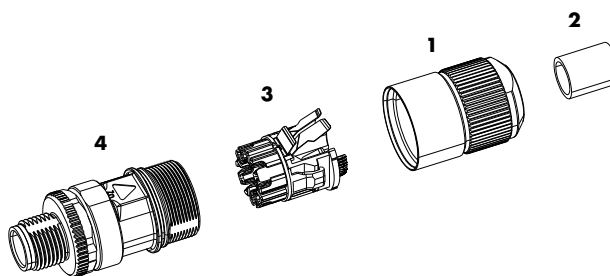


Einzelteildarstellung
Component part drawing

Kabelsteckverbinder
Cable connectors

1. Vormontierte Druckschraube.
2. Zusatzdichtung für Kabel-Ø 5,5-7,5 mm.
3. Adervorsortierung.
4. Steckereinsatz.

1. Premounted pressing screw.
2. Additional sealing for cable-Ø 5.5-7.5 mm.
3. Wire manager.
4. Male insert.



Verbindungsleitung, 2 Kabelstecker M12 x 1, geschirmt
 Connecting cable, 2 male cable connectors M12 x 1, shielded

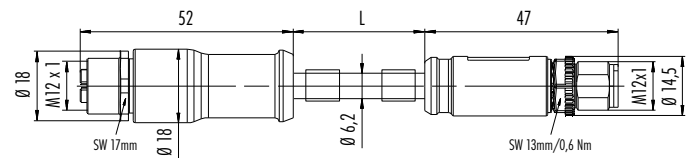
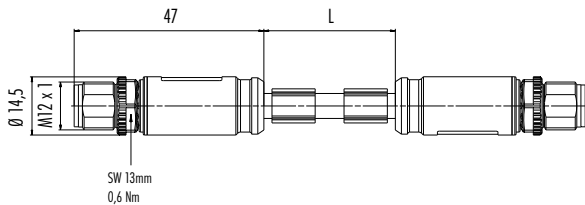
Abbildung / Figure



Verbindungsleitung, Kabelstecker M12 x 1 – Kabeldose M12 x 1, geschirmt
 Connecting cable, male cable connector M12 x 1 – female cable connector M12 x 1, shielded



Maßzeichnung / Drawing



Bestell-Daten / Order Data

Polzahl Contacts	Kabelmantel Cable jacket	Kabellänge Cable length	Bestell-Nr. Ordering-No.
8	PUR	2 m	79 9722 020 08
		5 m	79 9722 050 08
		10 m	79 9722 100 08

Polzahl Contacts	Kabelmantel Cable jacket	Kabellänge Cable length	Bestell-Nr. Ordering-No.
8	PUR	2 m	79 9724 020 08
		5 m	79 9724 050 08
		10 m	79 9724 100 08

Technische Daten / Specifications

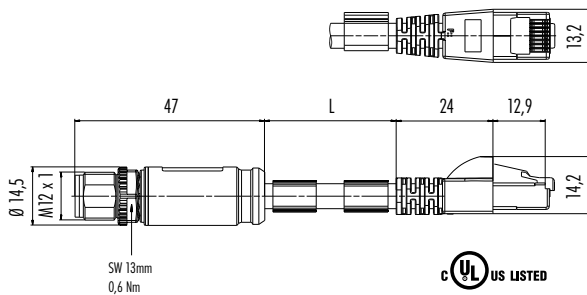
Polzahl	8	Number of contacts
Steckverbinder Verriegelung	schrauben/screw	Connector locking system
Anschlussart	crimpen, am Kabel angespritzt/crimp, moulded	Termination
Anschlussquerschnitt	AWG 26/7	Wire gauge
Kabeldurchlass	—	Cable outlet
Schutzart	IP67	Degree of protection
Mechanische Lebensdauer	> 100 Steckzyklen/> 100 mating cycles	Mechanical operation
Obere Grenztemperatur	+ 85 °C	Upper temperature
Untere Grenztemperatur	- 40 °C	Lower temperature
Bemessungsspannung	50 V AC, 60 V DC	Rated voltage
Übertragungseigenschaft	CAT 6 _n	Rated impulse voltage
Verschmutzungsgrad	3	Pollution degree
Überspannungskategorie	II	Overvoltage categorie
Isolierstoffgruppe	II	Material group
Bemessungsstrom (40°C)	0,5 A	Rated current (40 °C)
Durchgangswiderstand	≤ 10 mΩ	Contact resistance
Material Kontakt	Stift/pin CuZn (Messing/brass), Buchse/socket CuSn (Bronze/bronze)	Material of contact
Kontaktoberfläche	Au (Gold/gold)	Contact plating
Material Kontaktkörper	PA/PUR	Material of contact body
Material Gehäuse	PUR	Material of housing

Verbindungsleitung, Kabelstecker M12 x 1 – RJ45-Stecker, geschirmt
Connecting cable, male cable connector M12 x 1 – RJ45 connector, shielded

Abbildung / Figure



Maßzeichnung / Drawing



Bestell-Daten / Order Data

Polzahl Contacts	Kabelmantel Cable jacket	Kabellänge Cable length	Bestell-Nr. Ordering-No.
8	PUR	2 m	79 9723 020 08
		5 m	79 9723 050 08
		10 m	79 9723 100 08

Technische Daten / Specifications

Polzahl	8	Number of contacts
Steckverbinder Verriegelung	Schrauben/Rastverriegelung/screw/snap locking	Connector locking system
Anschlussart	crimpen, am Kabel angespritzt/crimp, moulded	Termination
Anschlussquerschnitt	AWG 26/7	Wire gauge
Kabeldurchlass	—	Cable outlet
Schutzart	IP67/RJ45 IP20	Degree of protection
Mechanische Lebensdauer	> 100 Steckzyklen/> 100 mating cycles/> 750 Steckzyklen/> 750 mating cycles	Mechanical operation
Obere Grenztemperatur	+ 85 °C	Upper temperature
Untere Grenztemperatur	- 40 °C	Lower temperature
Bemessungsspannung	50 V AC, 60 V DC	Rated voltage
Übertragungseigenschaft	CAT 6 _A	Rated impulse voltage
Verschmutzungsgrad	2	Pollution degree
Überspannungskategorie	II	Overvoltage categorie
Isolierstoffgruppe	II	Material group
Bemessungsstrom (40°C)	0,5 A	Rated current (40 °C)
Durchgangswiderstand	≤ 10 mΩ/≤ 20 mΩ	Contact resistance
Material Kontakt	CuZn (Messing/brass), Federstahl/spring steel	Material of contact
Kontaktoberfläche	Au (Gold/gold)	Contact plating
Material Kontaktkörper	PA/PUR	Material of contact body
Material Gehäuse	PUR	Material of housing

Technische Daten
Specifications

Geschirmtes Kabel S/FTP CAT 7
Shielded cable S/FTP CAT 7

Polzahl	8	Number of contacts
Querschnitt mm ² ¹⁾	4 x 2 x AWG 26/7	Wire gauge mm ² ¹⁾
Material Mantel	PUR grün/green	Material jacket
Isolation Litze	PE	Insulation wire
Litzenaufbau (mm)	7 x 0,16 (AWG 26)	Design of wire (mm)
Kabelmantel Ø (mm)	6,2	Cable jacket Ø (mm)
Leiterwiderstand	14,5 Ω/Km (20 °C)/100 m	Resistance of wire
Temperaturbereich (Kabel bewegt)	- 10 °C /+ 60 °C	Temperature range (cable in move)
Temperaturbereich (Kabel fest)	- 40 °C /+ 85 °C	Temperature range (cable not in move)
Biegeradius (Kabel bewegt)	≥ 50 mm	Bending radius (cable in move)
Biegeradius (Kabel fest)	≥ 25 mm	Bending radius (cable not in move)
Zulassung	E 344985	Approval
Bedeckung Schirmgeflecht	60 %	Cover screen grid

¹⁾ Vergleichbare AWG Leiter siehe technische Informationen./ ¹⁾ Comparable AWG conductors see technical information.

Flanschdose mit X-Kodierung, tauchlöten
 Female panel mount connector with X-coding, dip solder

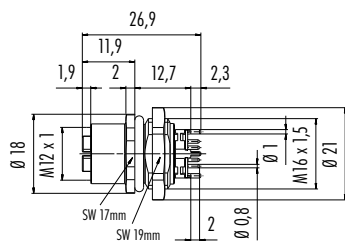
Abbildung / Figure



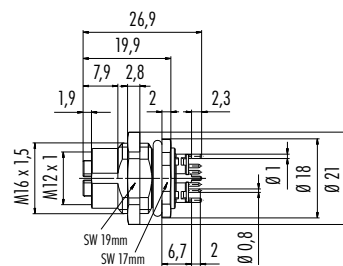
Flanschdose mit X-Kodierung, von vorn verschraubbar, tauchlöten
 Female panel mount connector with X-coding, front fastened, dip solder



Maßzeichnung / Drawing



Sechskantmutter lose beigelegt
 Hexagon nut enclosed loose



Sechskantmutter lose beigelegt
 Hexagon nut enclosed loose



Bestell-Daten / Order Data

Polzahl Contacts	Befestigungsgewinde Fixing thread	Bestell-Nr. Ordering-No.
8	M16 x 1,5	09 3782 95 08

Polzahl Contacts	Befestigungsgewinde Fixing thread	Bestell-Nr. Ordering-No.
8	M16 x 1,5	09 3782 91 08

Technische Daten / Specifications

Polzahl	8	Number of contacts
Steckverbinder Verriegelung	schrauben/screw	Connector locking system
Anschlussart	tauchlöten/dip solder	Termination
Anschlussquerschnitt	—	Wire gauge
Kabeldurchlass	—	Cable outlet
Schutzart	IP67	Degree of protection
Mechanische Lebensdauer	> 100 Steckzyklen/> 100 mating cycles	Mechanical operation
Obere Grenztemperatur	+ 85 °C	Upper temperature
Untere Grenztemperatur	- 40 °C	Lower temperature
Bemessungsspannung	50 V AC, 60 V DC	Rated voltage
Übertragungseigenschaft	CAT 6 _A	Rated impulse voltage
Verschmutzungsgrad	3	Pollution degree
Überspannungskategorie	II	Overvoltage categorie
Isolierstoffgruppe	III	Material group
Bemessungsstrom (40°C)	0,5 A	Rated current (40 °C)
Durchgangswiderstand	≤ 10 mΩ	Contact resistance
Material Kontakt	CuSn (Bronze/bronze)	Material of contact
Kontaktoberfläche	Au (Gold/gold)	Contact plating
Material Kontaktkörper	PA	Material of contact body
Material Gehäuse	Zink Druckguss vernickelt/zinc diecasting nickel plated	Material of housing

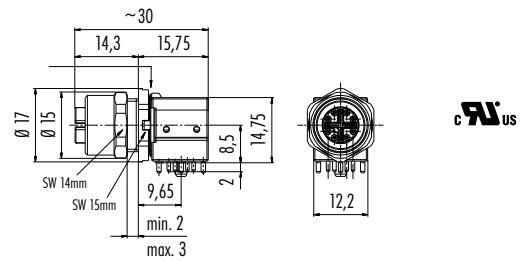
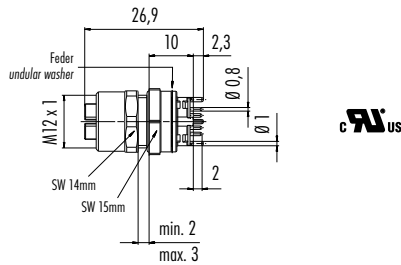
Flanschdose mit X-Kodierung, tauchlöten, Gehäusekontaktierung fest/über Feder
 Female panel mount connector with X-coding, dip solder, contact carrier fix/via undular washer

Flanschdose mit X-Kodierung, tauchlöten, gewinkelt, Gehäusekontaktierung fest/über Feder
 Female angled panel mount connector with X-coding, dip solder, contact carrier fix/via undular washer

Abbildung / Figure



Maßzeichnung / Drawing



Bestell-Daten / Order Data

Polzahl Contacts	Befestigungsgewinde Fixing thread	Kontaktierung Contact carrier	Bestell-Nr. Ordering-No.	Polzahl Contacts	Befestigungsgewinde Fixing thread	Kontaktierung Contact carrier	Bestell-Nr. Ordering-No.
8	M16 x 1,5	fest/fix	99 3782 210 08	8	M16 x 1,5	fest/fix	99 3782 213 08
		über Feder/ via undular washer	99 3782 200 08			über Feder/ via undular washer	99 3782 202 08

Technische Daten / Specifications

Polzahl	8	Number of contacts
Steckverbinder Verriegelung	schrauben/screw	Connector locking system
Anschlussart	tauchlöten/dip solder	Termination
Anschlussquerschnitt	—	Wire gauge
Kabeldurchlass	—	Cable outlet
Schutzart	IP67	Degree of protection
Mechanische Lebensdauer	> 100 Steckzyklen/> 100 mating cycles	Mechanical operation
Obere Grenztemperatur	+ 85 °C	Upper temperature
Untere Grenztemperatur	- 40 °C	Lower temperature
Bemessungsspannung	50 V AC, 60 V DC	Rated voltage
Übertragungseigenschaft	CAT 6 _A	Rated impulse voltage
Verschmutzungsgrad	3	Pollution degree
Überspannungskategorie	II	Overvoltage categorie
Isolierstoffgruppe	III	Material group
Bemessungsstrom (40°C)	0,5 A	Rated current (40 °C)
Durchgangswiderstand	≤ 10 mΩ	Contact resistance
Material Kontakt	CuSn (Bronze/bronze)	Material of contact
Kontaktoberfläche	Au (Gold/gold)	Contact plating
Material Kontaktkörper	PA	Material of contact body
Material Gehäuse	CuZn (Messing vernickelt/brass nickel plated), Zink Druckguss vernickelt/zinc diecasting nickel plated	Material of housing

Flanschdose mit X-Kodierung, von vorn verschraubbar, mit Ethernetkabel
 Female panel mount connector with X-coding, front fastened, with Ethernet cable

Abbildung / Figure

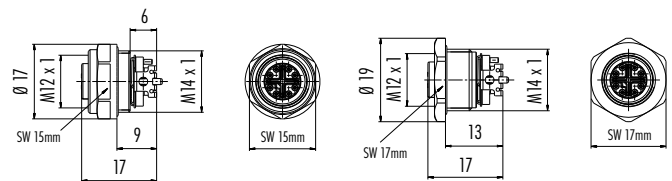
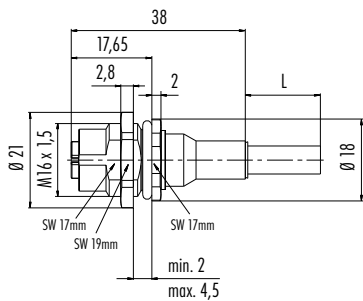


Einbaudose, SMT, mit Gehäuse, schirmbar
 Female receptacle, SMT, with housing, shieldable



Bohrbilder siehe Seite 782
 Drilling schemes see page 782

Maßzeichnung / Drawing



Bestell-Daten / Order Data

Polzahl Contacts	Kabelmantel Cable jacket	Kabellänge Cable length	Bestell-Nr. Ordering-No.
8	PUR	0,5 m	70 3784 706 08

Polzahl Contacts	Einbauhöhe Mounting height	Bestell-Nr. Ordering-No.
8	9 mm	99 3782 401 08
	13 mm	99 3782 402 08

Technische Daten / Specifications

Polzahl	8	8 SMT	Number of contacts
Steckverbinder Verriegelung	schrauben/screw		Connector locking system
Anschlussart	PUR-Kabel/PUR-cable	SMT	Termination
Anschlussquerschnitt	AWG 26/7	—	Wire gauge
Kabeldurchlass	—		Cable outlet
Schutzart	IP67	IP68	Degree of protection
Mechanische Lebensdauer	> 100 Steckzyklen/> 100 mating cycles		Mechanical operation
Obere Grenztemperatur	+ 85 °C		Upper temperature
Untere Grenztemperatur	- 40 °C		Lower temperature
Bemessungsspannung	50 V AC, 60 V DC		Rated voltage
Übertragungseigenschaft	CAT 6 _A		Rated impulse voltage
Verschmutzungsgrad	3		Pollution degree
Überspannungskategorie	II		Overvoltage categorie
Isolierstoffgruppe	II	III	Material group
Bemessungsstrom (40°C)	0,5 A		Rated current (40 °C)
Durchgangswiderstand	≤ 10 mΩ		Contact resistance
Material Kontakt	CuSn (Bronze/bronze)		Material of contact
Kontaktoberfläche	Au (Gold/gold)	Au (Gold/gold), Schirmblech/shielding sheet Sn (Zinn/tin)	Contact plating
Material Kontaktkörper	PA		Material of contact body
Material Gehäuse	CuZn (Messing/brass), Zink Druckguss vernickelt/zinc diecasting nickel plated	CuZn (Messing vernickelt/brass nickel plated)	Material of housing

Kontaktsteinsatz mit X-Kodierung, tauchlöten, für Einbau in Kundengehäuse
 Contact insert with X-coding, dip solder, for mounting in customer housing

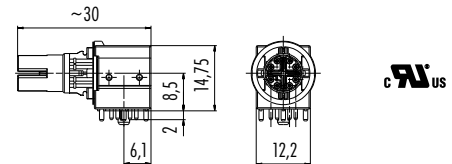
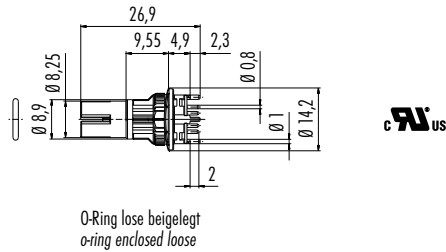
Abbildung / Figure



Kontaktsteinsatz mit X-Kodierung, tauchlöten, gewinkelt, für Einbau in Kundengehäuse
 Contact insert with X-coding, dip solder, angled, for mounting in customer housing



Maßzeichnung / Drawing



Bestell-Daten / Order Data

Polzahl Contacts	Bestell-Nr. Ordering-No.
8	09 3782 200 08

Polzahl Contacts	Bestell-Nr. Ordering-No.
8	09 3782 202 08

Technische Daten / Specifications

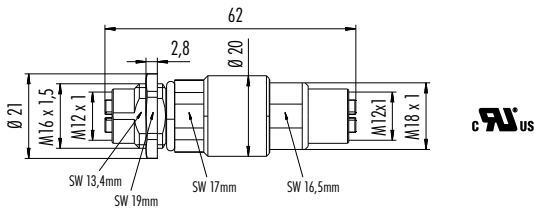
Polzahl	8	Number of contacts
Steckverbinder Verriegelung	schrauben/screw	Connector locking system
Anschlussart	tauchlöten/dip solder	Termination
Anschlussquerschnitt	—	Wire gauge
Kabeldurchlass	—	Cable outlet
Schutzart	IP67	Degree of protection
Mechanische Lebensdauer	> 100 Steckzyklen/> 100 mating cycles	Mechanical operation
Obere Grenztemperatur	+ 85 °C	Upper temperature
Untere Grenztemperatur	- 40 °C	Lower temperature
Bemessungsspannung	50 V AC, 60 V DC	Rated voltage
Übertragungseigenschaft	CAT 6 _A	Rated impulse voltage
Verschmutzungsgrad	3	Pollution degree
Überspannungskategorie	II	Overvoltage categorie
Isolierstoffgruppe	III	Material group
Bemessungsstrom (40°C)	0,5 A	Rated current (40 °C)
Durchgangswiderstand	≤ 10 mΩ	Contact resistance
Material Kontakt	CuSn (Bronze/bronze)	Material of contact
Kontaktoberfläche	Au (Gold/gold)	Contact plating
Material Kontaktkörper	PA	Material of contact body
Material Gehäuse	—	Material of housing

Adapter Schaltschrankdurchführung, Dose/Dose, geschirmt
 Adapter lead-through for control cabinet, female/female, shielded

Abbildung / Figure



Maßzeichnung / Drawing



Bestell-Daten / Order Data

Polzahl Contacts	Bestell-Nr. Ordering-No.
8	09 5286 00 08

Technische Daten / Specifications

Polzahl	8	Number of contacts
Steckverbinder Verriegelung	Schrauben/screw	Connector locking system
Anschlussart	—	Termination
Anschlussquerschnitt	—	Wire gauge
Kabeldurchlass	—	Cable outlet
Schutzart	IP67	Degree of protection
Mechanische Lebensdauer	> 100 Steckzyklen/> 100 mating cycles	Mechanical operation
Obere Grenztemperatur	+ 85 °C	Upper temperature
Untere Grenztemperatur	- 40 °C	Lower temperature
Bemessungsspannung	50 V AC/60 V DC	Rated voltage
Bemessungs-Stoßspannung	800 V	Rated impulse voltage
Verschmutzungsgrad	3	Pollution degree
Überspannungskategorie	II	Overvoltage categorie
Isolierstoffgruppe	III	Material group
Bemessungsstrom (40°C)	0,5 A	Rated current (40 °C)
Durchgangswiderstand	≤ 10 mΩ	Contact resistance
Material Kontakt	CuSn (Bronze/bronze)	Material of contact
Kontaktoberfläche	Au (Gold/gold)	Contact plating
Material Kontaktkörper	PA	Material of contact body
Material Gehäuse	Zink Druckguss vernickelt/zinc diecasting nickel plated, CuZn (Messing vernickelt/brass nickel plated)	Material of housing

Adapter Schaltschrankdurchführung, Dose – RJ45 gerade
 Adapter lead-through for control cabinet, female – RJ45 straight

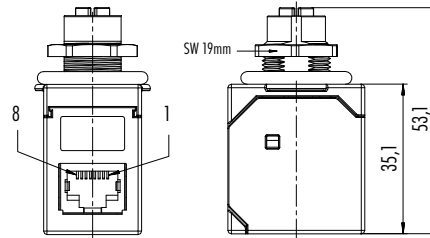
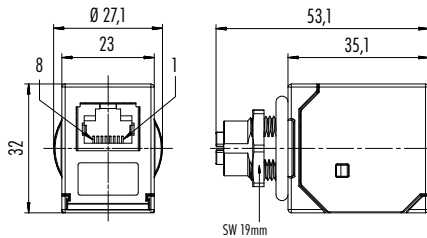
Abbildung / Figure



Adapter Schaltschrankdurchführung, Dose – RJ45 gewinkelt
 Adapter lead-through for control cabinet, female – RJ45 angled



Maßzeichnung / Drawing



Bestell-Daten / Order Data

Polzahl Contacts	Bestell-Nr. Ordering-No.
8	09 5287 00 08

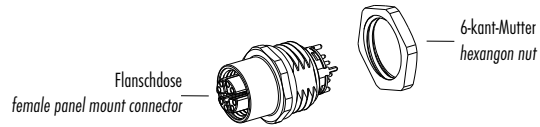
Polzahl Contacts	Bestell-Nr. Ordering-No.
8	09 5288 00 08

Technische Daten / Specifications

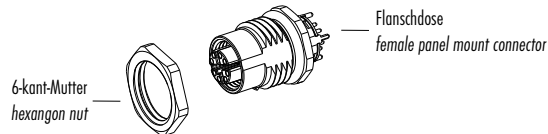
Polzahl	8	Number of contacts
Steckverbinder Verriegelung	schrauben/screw	Connector locking system
Anschlussart	—	Termination
Anschlussquerschnitt	—	Wire gauge
Kabeldurchlass	—	Cable outlet
Schutzart	IP67	Degree of protection
Mechanische Lebensdauer	> 100 Steckzyklen/> 100 mating cycles	Mechanical operation
Obere Grenztemperatur	+ 85 °C	Upper temperature
Untere Grenztemperatur	- 40 °C	Lower temperature
Bemessungsspannung	50 V AC/60 V DC	Rated voltage
Bemessungs-Stoßspannung	800 V	Rated impulse voltage
Verschmutzungsgrad	3	Pollution degree
Überspannungskategorie	II	Overvoltage categorie
Isolierstoffgruppe	III	Material group
Bemessungsstrom (40°C)	0,5 A	Rated current (40 °C)
Durchgangswiderstand	≤ 10 mΩ	Contact resistance
Material Kontakt	CuSn (Bronze/bronze)	Material of contact
Kontaktoberfläche	Au (Gold/gold)	Contact plating
Material Kontaktkörper	PA	Material of contact body
Material Gehäuse	Zink Druckguss vernickelt/zinc diecasting nickel plated, CuZn (Messing vernickelt/brass nickel plated)	Material of housing

Einzelteildarstellung
Component part drawing

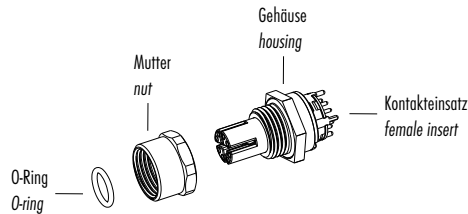
Flanschsteckverbinder
Panel mount connectors



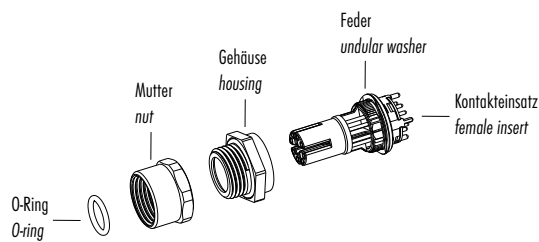
Flanschsteckverbinder, von vorn verschraubbar
Panel mount connectors, front fastened



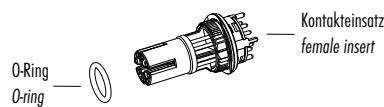
Flanschsteckverbinder, Gehäusekontaktierung fest
Panel mount connectors, contact carrier fix



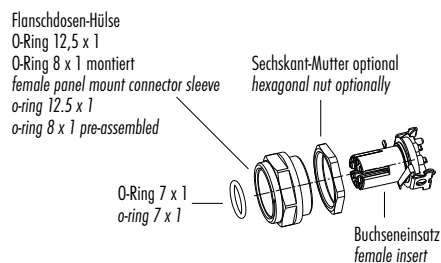
Flanschsteckverbinder, Gehäusekontaktierung über Feder
Panel mount connectors, flexible mounting via undular washer



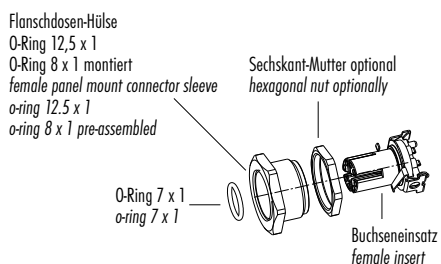
Kontakteinsatz für Einbau in Kundengehäuse
Contact insert for mounting in customer housing



Einbaudose, SMT, 9 mm
Female receptacle, SMT, 9 mm



Einbaudose, SMT, 13 mm
Female receptacle, SMT, 13 mm

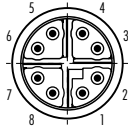


Polbilder
Contact arrangements

Stifteinsatz (Steckseite)
Male insert (mating side)

Buchseinsatz (Steckseite)
Female insert (mating side)

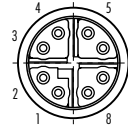
8 pol
8 contacts



	X	Y
1	1,40	-2,80
2	2,80	-1,40
3	2,80	1,40
4	1,40	2,80
5	-1,40	2,80
6	-2,80	1,40
7	-2,80	-1,40
8	-1,40	-2,80

- 1 weiß-orange/white-orange
- 2 orange/orange
- 3 weiß-grün/white-green
- 4 grün/green
- 5 weiß-braun/white-brown
- 6 braun/brown
- 7 weiß-blau/white-blue
- 8 blau/blue

Schirm auf Gehäuse
shield on housing



	X	Y
1	-1,40	-2,80
2	-2,80	-1,40
3	-2,80	1,40
4	-1,40	2,80
5	1,40	2,80
6	2,80	1,40
7	2,80	-1,40
8	1,40	-2,80

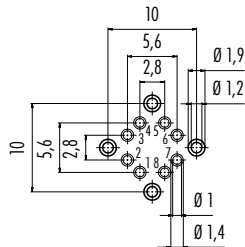
- 1 weiß-orange/white-orange
- 2 orange/orange
- 3 weiß-grün/white-green
- 4 grün/green
- 5 weiß-braun/white-brown
- 6 braun/brown
- 7 weiß-blau/white-blue
- 8 blau/blue

Schirm auf Gehäuse
shield on housing

Bohrbilder Buchseinsatz (Leiterplatte)
Drilling schemes female insert (PCB)

Bohrbilder Buchseinsatz (Leiterplatte), Einbausteckverbinder
Drilling schemes female insert (PCB), receptacles

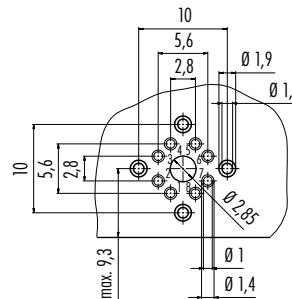
8 pol
8 contacts



Ansicht Bestückungsseite
Leiterplattendicke: 1,55 mm
Alle Bohrungen durchkontaktiert

View of mating side
Thickness of PCB: 1,55 mm
All holes fully contacted

Winkelversion
Angled version

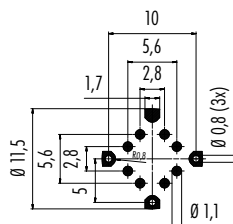


Ansicht Bestückungsseite
Leiterplattendicke: 1,6 mm
Alle Bohrungen (ausser Ø 2,85)
durchkontaktiert.
Cu 35/35

View of mating side
Thickness of PCB: 1,6 mm
All holes fully contacted
(except Ø 2,85).
Cu 35/35

Bohrbilder Buchseinsatz (Leiterplatte), SMT-Leiterplattenanschluss
Drilling schemes female insert (PCB), SMT-PCB mounting

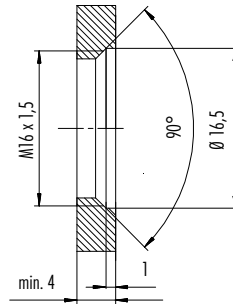
8 pol
8 contacts



Montageausschnitt
Panel cut out

Kabeldose
Female cable connectors

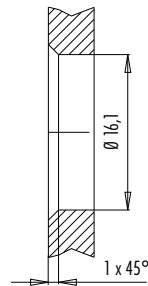
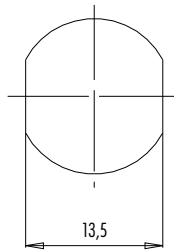
Verwendung im Flansch mit geschnittenem Gewinde
Use in flange with cutted thread



Flanschsteckverbinder
Panel mount connectors

Mit Fläche als Verdrehenschutz
With flats as anti-rotation device

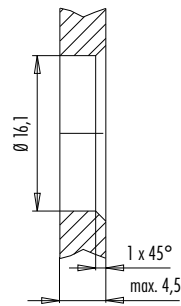
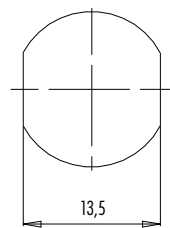
Mit Durchgangsbohrung
With bore hole



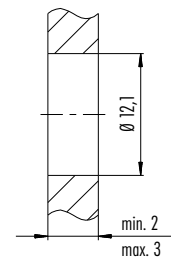
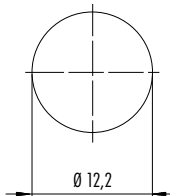
Flanschsteckverbinder, von vorn verschraubbar
Panel mount connectors, front fastened

Mit Fläche als Verdrehenschutz
With flats as anti-rotation device

Mit Durchgangsbohrung
With bore hole



Flanschsteckverbinder mit Gewinde M12 x 1
Panel mount connectors with M12 x 1 thread



Anzugsdrehmoment/Tightening torque
M12 x 1 6,25 Nm

Flanschsteckverbinder zweiteilig
Panel mount connectors two halves

